



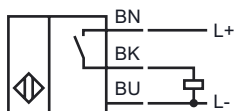
Код для заказа

NBN4-F45-E2-Y42644

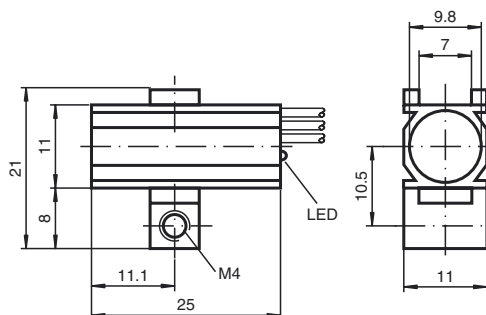
Характеристики

- Базовая серия
- 4 мм, монтаж не заподлицо

Подключение



Размеры



Технические данные

Общие данные

Функция переключающих элементов	Тип PNP	Нормально-разомкнутый контакт
Интервал переключений	s_n	4 мм
Монтаж	монтаж не заподлицо	
Выходная полярность	пост. ток	
Гарантированный интервал переключений		0 ... 3,24 мм
Коэффициент восстановления r_{Al}		0,4
Коэффициент восстановления r_{Cu}		0,3
Коэффициент восстановления r_{V2A}		0,7

Параметры

Рабочее напряжение	U_B	10 ... 30 В
Частота переключений	f	0 ... 1000 Гц
Защита от неправильной полярности подключения	защита от неправильной полярности подключения	
Защита от короткого замыкания	тактирующий	
Падение напряжения	U_d	≤ 3 В
Рабочий ток	I_L	0 ... 100 мА
Остаточный ток	I_r	0 ... 0,5 мА обычно. 0,1 мкА при 25 °C
Ток холостого хода	I_0	≤ 10 мА
Индикация переключения	светодиод, желтый	

Окружающие условия

Окружающая температура	-25 ... 70 °C (-13 ... 158 °F)
------------------------	--------------------------------

Механические данные

Тип подключения	165 мм, гибкий провод в ПВХ-оболочке с втулкой Lumberg 3820N.PL.134.1
Поперечное сечение проводника	0,14 мм ²
Материал корпуса	Полиоксиметилен (ПОМ)
Торцевая поверхность	Полиоксиметилен (ПОМ)
Тип защиты	IP67

Соответствие стандартам и директивам

Соответствие стандартам	
Стандарты	EN 60947-5-2:2007 IEC 60947-5-2:2007

Лицензии и сертификаты

Разрешение по нормам UL	cULus Listed, General Purpose
Разрешение CSA	cCSAus Listed, General Purpose

Дата публикации: 2010-11-04 09:38 Дата издания: 2010-11-04 042644_RUS.xml