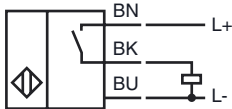




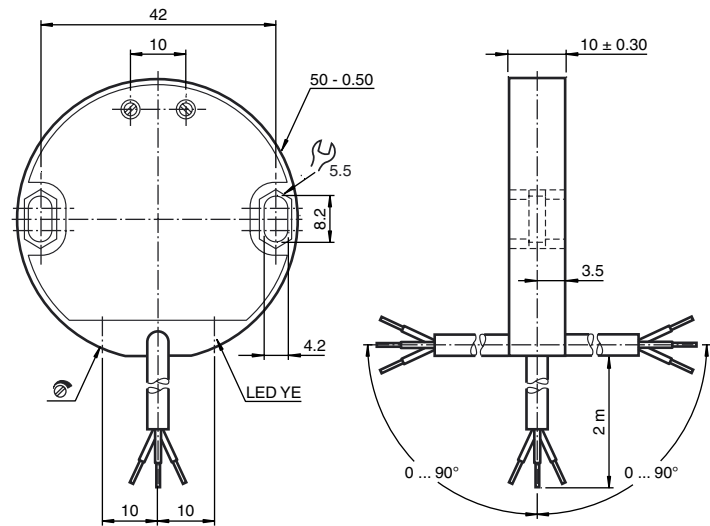
Код для заказа

CJ30-50K10-E0123-Y46139

Подключение



Размеры



Технические данные

Общие данные

Функция переключающих элементов	PNP или NPN 3-проводные сенсоры
Интервал переключений	s_n 30 мм
Монтаж	монтаж не заподлицо
Выходная полярность	плюсовая коммутация
Гарантированный интервал переключений	s_a 0 ... 25 мм

Параметры

Рабочее напряжение	U_B 10 ... 30 В
Частота переключений	f 0 ... 50 Гц
Гистерезис	H обычно. 20 %
Защита от неправильной полярности подключения	защита от неправильной полярности подключения
Защита от короткого замыкания	тактирующий
Падение напряжения	U_d $\leq 2,5$ В
Рабочий ток	I_L 0 ... 150 мА
Наименьший рабочий ток	I_m 0 мА
Остаточный ток	I_r 0 ... 0,1 мА обычно. 0,1 мкА при 25 °С
Ток холостого хода	I_0 ≤ 15 мА
Индикация переключения	Многоканальный светодиод, желтый

Окружающие условия

Окружающая температура	-30 ... 60 °С (-22 ... 140 °F)
------------------------	--------------------------------

Механические данные

Тип подключения	Кабель Полиуретан , 2 м
Поперечное сечение проводника	0,25 мм ²
Материал корпуса	Полиоксиметилен (ПОМ)
Торцевая поверхность	Полиоксиметилен (ПОМ)
Тип защиты	IP67

Соответствие стандартам и директивам

Соответствие стандартам	
Стандарты	EN 60947-5-2:2007 IEC 60947-5-2:2007

Лицензии и сертификаты

Разрешение по нормам UL	cULus Listed, General Purpose
Разрешение CSA	cCSAus Listed, General Purpose

Дата публикации: 2012-05-04 09:22 Дата издания: 2012-05-04 046139_rus.xml

Состояние переключения индицируется светодиодом, видимым с трех сторон, причем исходную функцию замыкателя/размыкателя/ PNP/NPN можно конфигурировать св.ободно с помощью поворотного выключателя.

Юстировка:

Юстировка осуществляется регулировочным потенциометром, встроенным в погруженном состоянии.

Переключение:

Для кодировки функции PNP/NPN и замыкателя/размыкателя на задней стороне датчика находятся соотв. по одному поворотному выключателю.

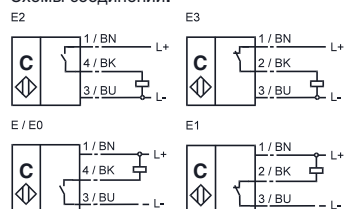
Регулировка осуществляется поворотом соответствующего выключателя в позицию, отвечающую функции переключения (заземляющий упор).

Состояние при поставке:

E2 (PNP, замыкатель)

Поворотом на 270 град. осуществляется переключение с PNP на NPN.

Схемы соединений:



Дата публикации: 2012-05-04 09:22 Дата издания: 2012-05-04 046139_rus.xml