

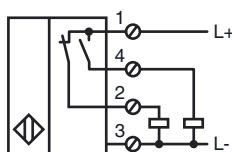
Код для заказа

CJ40-FP-A2-P1

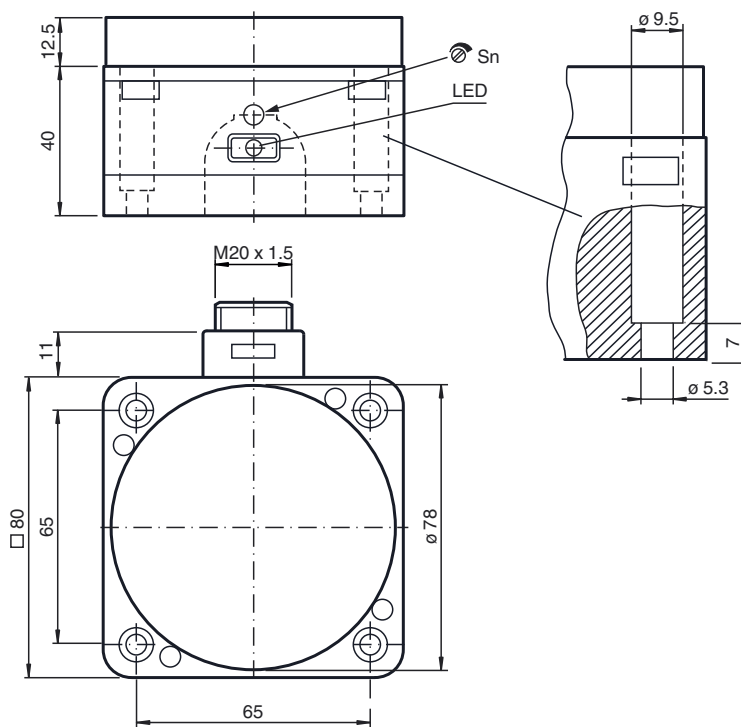
Характеристики

- 40 мм, монтаж не заподлицо
- 4-проводные, постоянного тока
- Настройку интервала переключений можно производить потенциометром в широком диапазоне

Подключение



Размеры



Технические данные

Общие данные

Функция переключающих элементов	Тип PNP	двухсторонний контакт
Интервал переключений	s_n	40 мм
Монтаж		монтаж не заподлицо
Выходная полярность		пост. ток
Гарантированный интервал переключений	s_a	0 ... 32,4 мм

Параметры

Условия монтажа		
B		40 мм
C		80 мм
F		120 мм
Рабочее напряжение	U_B	10 ... 60 В постоянный ток
Частота переключений	f	0 ... 10 Гц
Защита от неправильной полярности подключения		защита от неправильной полярности подключения
Защита от короткого замыкания		тактирующий
Падение напряжения	U_d	$\leq 2,8$ В
Рабочий ток	I_L	0 ... 200 мА
Ток холостого хода	I_0	≤ 20 мА
Индикация переключения		светодиод, желтый

Индикаторы/элементы управления

Потенциометр	Регулятор чувствительности
--------------	----------------------------

Окружающие условия

Окружающая температура	-25 ... 70 °C (-13 ... 158 °F)
------------------------	--------------------------------

Механические данные

Тип подключения	Резьбовые клеммы
Поперечное сечение проводника	до 2,5 мм ²
Материал корпуса	ПБТ/ПОМ
Торцевая поверхность	Полиоксиметилен (ПОМ)
Основание корпуса	ПБТ
Тип защиты	IP65

Соответствие стандартам и директивам

Соответствие стандартам	
Стандарты	EN 60947-5-2:2007 IEC 60947-5-2:2007

Лицензии и сертификаты

Разрешение по нормам UL	cULus Listed, General Purpose
Разрешение CSA	cCSAus Listed, General Purpose

Дата публикации: 2013-04-09 12:07 Дата издания: 2013-04-09 046476_rus.xml

