



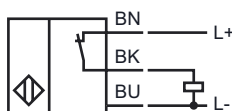
Код для заказа

CBN10-F46-E3

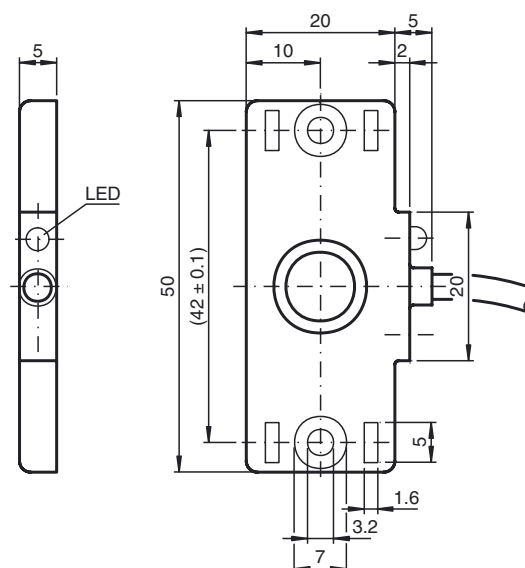
Характеристики

- 10 мм, монтаж не заподлицо
- 3-проводные, постоянного тока
- Плоское конструктивное исполнение
- Монтажные пазы для кабельных соединителей

Подключение



Размеры



Технические данные

Общие данные

Функция переключающих элементов	Тип PNP - нормально-замкнутый контакт
Интервал переключений	s_n 10 мм
Монтаж	монтаж не заподлицо
Выходная полярность	пост. ток
Гарантированный интервал переключений	s_a 0 ... 7 мм

Параметры

Условия монтажа	
B	5 мм
C	20 мм
F	20 мм / 50 мм
Рабочее напряжение	U_B 10 ... 30 В пост. ток
Частота переключений	f 0 ... 5 Гц
Гистерезис	H 1 ... 10 обычно. 5 %
Защита от неправильной полярности подключения	защита от неправильной полярности подключения
Защита от короткого замыкания	тактирующий
Падение напряжения	U_d ≤ 2 В
Рабочий ток	I_L 0 ... 100 мА
Наименьший рабочий ток	I_m 0 мА
Остаточный ток	I_r 0 ... 0,5 мА обычно. 0,01 мА
Ток холостого хода	I_0 ≤ 15 мА
Индикация переключения	светодиод, желтый

Параметры функциональной безопасности

MTTF _d	1190 а
Срок использования (T _M)	20 а
Степень диагностического покрытия (DC)	0 %

Окружающие условия

Окружающая температура	-25 ... 70 °C (-13 ... 158 °F)
Температура хранения	-40 ... 85 °C (-40 ... 185 °F)

Механические данные

Тип подключения	Кабель Поливинилхлорид (ПВХ) , 2 м
Поперечное сечение проводника	0,14 мм ²
Материал корпуса	ПБТ
Торцевая поверхность	ПБТ
Тип защиты	IP67

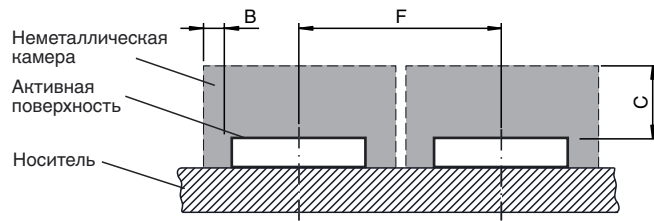
Соответствие стандартам и директивам

Соответствие стандартам	
Стандарты	EN 60947-5-2:2007 IEC 60947-5-2:2007

Лицензии и сертификаты

Разрешение по нормам UL	cULus Listed, General Purpose
Разрешение CSA	cCSAus Listed, General Purpose
Разрешение CCC	Для устройств с максимальным рабочим напряжением ≤36 В не требуется допуск, поэтому для них не предусмотрен идентификатор CCC.

Дата публикации: 2012-05-29 13:18 Дата издания: 2012-05-29 051980_rus.xml



Дата публикации: 2012-05-29 13:18 Дата издания: 2012-05-29 051980_rus.xpl