



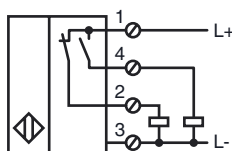
**Код для заказа**

NJ40+U1+A2

**Характеристики**

- Комфортная серия
- 40 мм, монтаж не заподлицо

**Подключение**



**Принадлежности**

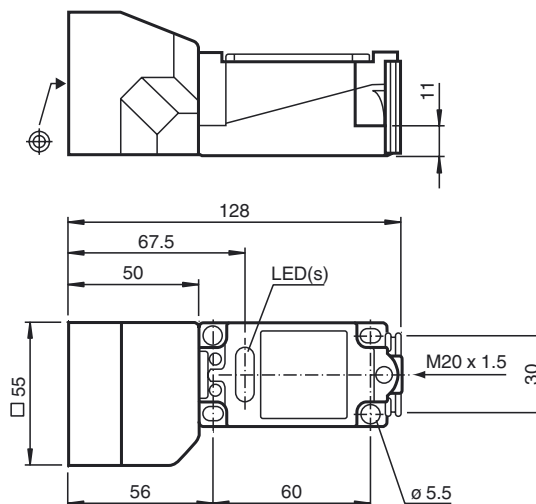
V1-M20-80

V1-G

V1-W

MHW 01

**Размеры**



**Технические данные**

**Общие данные**

Функция переключающих элементов	Тип PNP	двухсторонний контакт
Интервал переключений	$s_n$	40 мм
Монтаж	монтаж не заподлицо	
Выходная полярность	пост. ток	
Гарантированный интервал переключений	$s_a$	0 ... 32,4 мм
Коэффициент восстановления $r_{Al}$	0,5	
Коэффициент восстановления $r_{Cu}$	0,45	
Коэффициент восстановления $r_{1,4301}$	0,8	

**Параметры**

Рабочее напряжение	$U_B$	10 ... 60 В
Частота переключений	$f$	0 ... 100 Гц
Гистерезис	$H$	1 ... 10 обычно 5 %
Защита от неправильной полярности подключения	защита от неправильной полярности подключения	
Защита от короткого замыкания	тактирующий	
Падение напряжения	$U_d$	$\leq 2,8$ В
Рабочий ток	$I_L$	0 ... 200 мА
Ток холостого хода	$I_0$	$\leq 10$ мА
Индикатор рабочего напряжения	светодиод, зеленый	
Индикация переключения	светодиод, желтый	

**Параметры функциональной безопасности**

MTTF <sub>d</sub>	530 а
Срок использования ( $T_M$ )	20 а
Степень диагностического покрытия (DC)	0 %

**Окружающие условия**

Окружающая температура	-25 ... 70 °C (-13 ... 158 °F)
------------------------	--------------------------------

**Механические данные**

Тип подключения	Резьбовые клеммы
Поперечное сечение проводника	до 2,5 мм <sup>2</sup>
Материал корпуса	ПБТ
Торцевая поверхность	ПБТ
Тип защиты	IP68

**Соответствие стандартам и директивам**

Соответствие стандартам	
Стандарты	EN 60947-5-2:2007 IEC 60947-5-2:2007

**Лицензии и сертификаты**

Разрешение по нормам UL	cULus Listed, General Purpose
Разрешение CSA	cCSAus Listed, General Purpose
Разрешение CCC	Сертифицировано China Compulsory Certification (CCC)

Дата публикации: 2012-05-31 13:09 Дата издания: 2012-05-31 08:4525\_rus.xml