



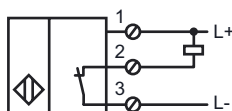
Код для заказа

NJ40+U1+E1

Характеристики

- 40 мм, монтаж не заподлицо

Подключение

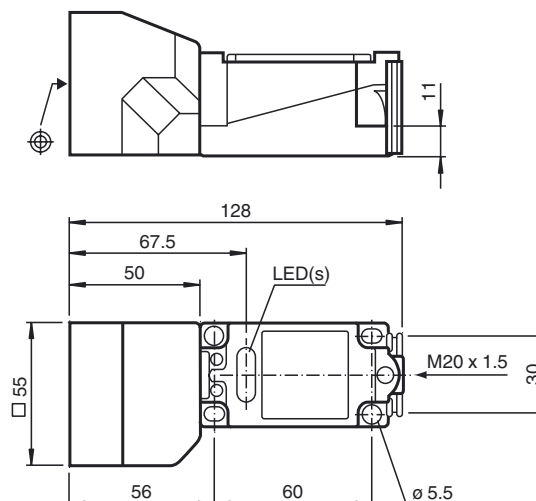


Принадлежности

- V1-G**
Кабельная коробка, сборная
- V1-W**
Кабельная коробка, сборная
- V1-M20-80**

MHW 01

Размеры



Технические данные

Общие данные

Функция переключающих элементов	Тип NPN	Нормально-замкнутый контакт
Интервал переключений	s_n	40 мм
Монтаж	монтаж не заподлицо	
Выходная полярность	минусовое переключение	
Гарантированный интервал переключений		0 ... 32,4 мм
Коэффициент восстановления r_{A1}		0,5
Коэффициент восстановления r_{Cu}		0,45
Коэффициент восстановления r_{V2A}		0,8

Параметры

Рабочее напряжение	U_B	10 ... 60 В
Частота переключений	f	0 ... 100 Гц
Гистерезис	H	1 ... 10 обычно. 5 %
Защита от неправильной полярности подключения	защита от неправильной полярности подключения	
Защита от короткого замыкания	тактирующий	
Падение напряжения	U_d	$\leq 2,8$ В
Рабочий ток	I_L	0 ... 200 мА
Остаточный ток	I_r	0 ... 0,5 мА обычно. 0,01 мА
Ток холостого хода	I_0	≤ 10 мА
Индикатор рабочего напряжения	светодиод, зеленый	
Индикация переключения	светодиод, желтый	

Окружающие условия

Окружающая температура	-25 ... 70 °C (-13 ... 158 °F)
Температура хранения	-25 ... 85 °C (-13 ... 185 °F)

Механические данные

Тип подключения	Резьбовые клеммы
Поперечное сечение проводника	до 2,5 мм ²
Материал корпуса	ПБТ
Торцевая поверхность	ПБТ
Тип защиты	IP68

Соответствие стандартам и директивам

Соответствие стандартам	
Стандарты	EN 60947-5-2:2007 IEC 60947-5-2:2007

Лицензии и сертификаты

Разрешение по нормам UL	cULus Listed, General Purpose
Разрешение CSA	cCSAus Listed, General Purpose
Разрешение CCC	Сертифицировано China Compulsory Certification (CCC)

Дата публикации: 2010-11-20 16:46 Дата издания: 2010-11-20 084527_RUS.xml