

Код для заказа

NBN3-F25-Z8-0,14

Характеристики

- Для монтажа в корпусе
- Выполнены требования директивы ЕС о машинном оборудовании

Принадлежности

BT32

Привод датчика для серии F25

BT32XS

Привод датчика для серии F25

BT32XAS

Привод датчика для серии F25

BT33

Привод датчика для серии F25

BT34

Привод датчика для серии F25

Технические данные

Общие данные

Функция переключающих элементов	Нормально-разомкнутый датчик двойного действия
Интервал переключений	s_n 3 мм
Монтаж	монтаж заподлицо
Выходная полярность	пост. ток
Гарантированный интервал переключений	s_a 0 ... 2,43 мм
Коэффициент восстановления r_{Al}	0,5
Коэффициент восстановления r_{Cu}	0,4
Коэффициент восстановления $r_{1.4301}$	1
Понижающий коэффициент r_{Si37}	1,1

Параметры

Рабочее напряжение	U_B 6 ... 60 В пост. ток
Частота переключений	f 0 ... 500 Гц
Гистерезис	H обычно 0,2 %
Защита от неправильной полярности подключения	защита против неправильной полярности подключения
Защита от короткого замыкания	нет
Падение напряжения	U_d \leq 5 В
Рабочий ток	I_L 4 ... 100 мА
Наименьший рабочий ток	I_m 4 мА
Остаточный ток	I_r 0 ... 1 мА обычно 0,7 мА
Время готовности	t_v \leq 1 мсек
Индикация переключения	светодиод, желтый

Окружающие условия

Окружающая температура	-25 ... 70 °C (-13 ... 158 °F)
------------------------	--------------------------------

Механические данные

Тип подключения	Кабель Поливинилхлорид (ПВХ), 180 мм
Поперечное сечение проводника	0,14 мм ²
Материал корпуса	ПБТ
Торцевая поверхность	ПБТ
Тип защиты	IP67
Момент затяжки крепежных винтов	M5 x 25 : 2,7 Нм
Примечание	для монтажа в корпусе

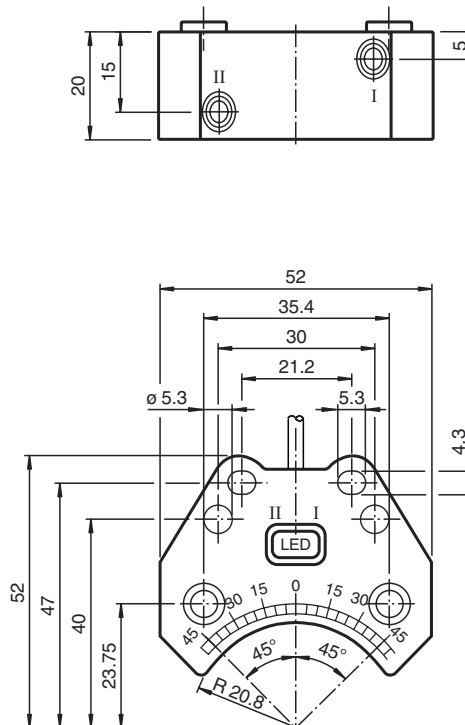
Соответствие стандартам и директивам

Соответствие стандартам	
Стандарты	EN 60947-5-2:2007 IEC 60947-5-2:2007

Лицензии и сертификаты

Разрешение по нормам UL	cULus Listed, General Purpose
Разрешение CSA	cCSAus Listed, General Purpose

Размеры



Свързване

