

Код для заказа

NBN3-F25-Z8-V1

Характеристики

- Для монтажа в корпусе
- Выполнены требования директивы ЕС о машинном оборудовании

Принадлежности

- BT32**
Привод датчика для серии F25
- BT32XS**
Привод датчика для серии F25
- BT32XAS**
Привод датчика для серии F25
- BT33**
Привод датчика для серии F25
- BT34**
Привод датчика для серии F25
- V1-G**
- V1-W**
- V1-G-2M-PUR**
- V1-W-2M-PUR**

Технические данные

Общие данные

Функция переключающих элементов	Нормально-разомкнутый датчик двойного действия
Интервал переключений s_n	3 мм
Монтаж	монтаж заподлицо
Выходная полярность	пост. ток
Гарантированный интервал переключений s_a	0 ... 2,43 мм
Коэффициент восстановления r_{AI}	0,5
Коэффициент восстановления r_{Cu}	0,4
Коэффициент восстановления $r_{1.4301}$	1
Понижающий коэффициент r_{SI37}	1,1

Параметры

Рабочее напряжение U_B	6 ... 60 В пост. ток
Частота переключений f	0 ... 500 Гц
Гистерезис H	обычно 0,2 %
Защита от неправильной полярности подключения	защита против неправильной полярности подключения
Защита от короткого замыкания	нет
Падение напряжения U_d	≤ 5 В
Рабочий ток I_L	4 ... 100 мА
Наименьший рабочий ток I_m	4 мА
Остаточный ток I_r	0 ... 1 мА обычно 0,7 мА
Время готовности t_v	≤ 1 мсек
Индикация переключения	светодиод, желтый

Окружающие условия

Окружающая температура	-25 ... 70 °C (-13 ... 158 °F)
------------------------	--------------------------------

Механические данные

Тип подключения	Штекерный разъем прибора M12 x 1, 4-контактный
Материал корпуса	ПБТ
Торцевая поверхность	ПБТ
Тип защиты	IP67
Момент затяжки крепежных винтов	M5 x 25 : 2,7 Нм
Примечание	Монтаж на приводе

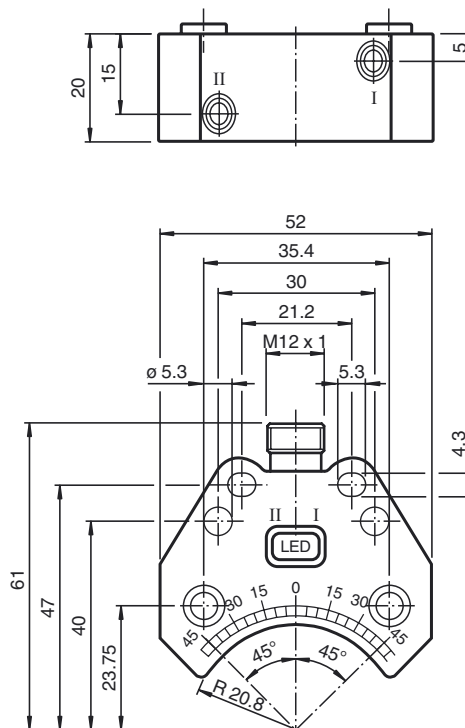
Соответствие стандартам и директивам

Соответствие стандартам	
Стандарты	EN 60947-5-2:2007 IEC 60947-5-2:2007

Лицензии и сертификаты

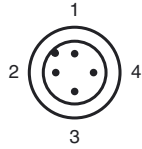
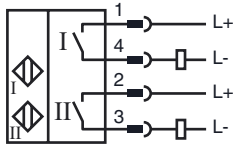
Разрешение по нормам UL	cULus Listed, General Purpose
Разрешение CSA	cCSAus Listed, General Purpose
Разрешение CCC	Сертифицировано China Compulsory Certification (CCC)

Размеры



Дата публикации: 2014-09-08 13:51 Дата издания: 2014-09-08 085121_rus.xml

Свързване



Проволока цвета в соответствии с EN 60947-5-2

1	BN
2	WH
3	BU
4	BK