

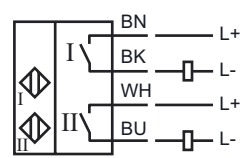
**Код для заказа**

NBN3-F25-Z8-5M

**Характеристики**

- Для монтажа в корпусе
- Выполнены требования директивы ЕС о машинном оборудовании

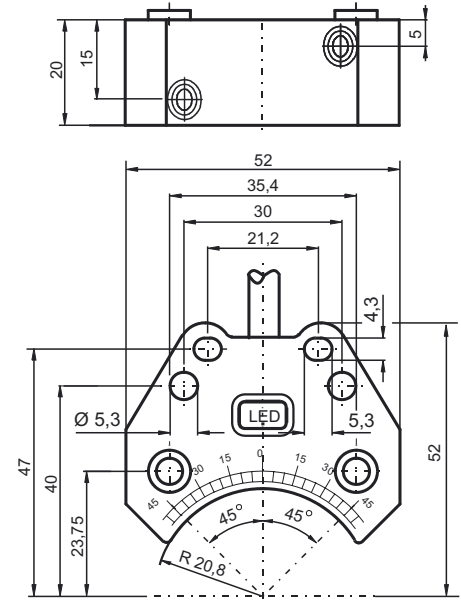
**Подключение**



**Принадлежности**

- BT32**
- BT32XS**  
Привод датчика для серии F25
- BT32XAS**  
Привод датчика для серии F25
- BT33**
- BT34**

**Размеры**



**Технические данные**

<b>Общие данные</b>	
Функция переключающих элементов	Нормально-разомкнутый датчик двойного действия
Интервал переключений $s_n$	3 мм
Монтаж	монтаж заподлицо
Выходная полярность	пост. ток
Гарантированный интервал переключений $s_a$	0 ... 2,43 мм
Коэффициент восстановления $r_{Al}$	0,5
Коэффициент восстановления $r_{Cu}$	0,4
Коэффициент восстановления $r_{1,4305}$	1
Понижающий коэффициент $r_{SI37}$	1,1

<b>Параметры</b>	
Рабочее напряжение $U_B$	6 ... 60 В пост. ток
Частота переключений $f$	0 ... 500 Гц
Гистерезис $H$	обычно. 5 %
Защита от неправильной полярности подключения	защита против неправильной полярности подключения
Защита от короткого замыкания	нет
Падение напряжения $U_d$	$\leq 5$ В
Рабочий ток $I_L$	4 ... 100 мА
Наименьший рабочий ток $I_m$	4 мА
Остаточный ток $I_r$	0 ... 1 мА обычно. 0,7 мА
Индикация переключения	светодиод, желтый

<b>Окружающие условия</b>	
Окружающая температура	-25 ... 70 °C (-13 ... 158 °F)

<b>Механические данные</b>	
Тип подключения	Кабель Поливинилхлорид (ПВХ) , 5 м
Поперечное сечение проводника	0,75 мм <sup>2</sup>
Материал корпуса	ПБТ
Торцевая поверхность	ПБТ
Тип защиты	IP67
Момент затяжки крепежных винтов	M5 x 25 : 2,7 Нм
Примечание	Монтаж на приводе

<b>Соответствие стандартам и директивам</b>	
Соответствие стандартам	
Стандарты	EN 60947-5-2:2007 IEC 60947-5-2:2007

<b>Лицензии и сертификаты</b>	
Разрешение по нормам UL	cULus Listed, General Purpose
Разрешение CSA	cCSAus Listed, General Purpose

Дата публикации: 2011-07-28 14:48 Дата издания: 2011-07-28 086074\_rus.xml