



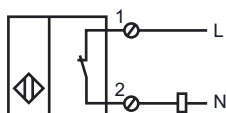
Код для заказа

NCN40+U4+U

Характеристики

- Комфортная серия
- 40 мм, монтаж не заподлицо
- 2-проводн., АС/DC

Подключение



Принадлежности

V1-W

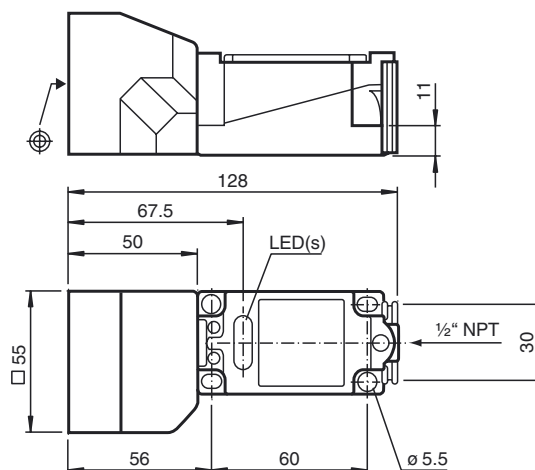
V1-W-2M-PUR

MHW 01

V1-M20-80

V1-G-2M-PUR

Размеры



Технические данные

Общие данные

Функция переключающих элементов	перем./пост. ток	Нормально-разомкнутый/нормально-замкнутый контакт
Интервал переключений	s_n	40 мм
Монтаж		монтаж не заподлицо
Гарантированный интервал переключений		0 ... 32,4 мм
Коэффициент восстановления	r_{Al}	0,45
Коэффициент восстановления	r_{Cu}	0,45
Коэффициент восстановления	$r_{1,4301}$	0,8

Параметры

Рабочее напряжение пост. тока		20 ... 300 В
Рабочее напряжение перем. тока		20 ... 253 В
Частота переключений	f	0 ... 25 Гц
Гистерезис	H	обычно 3 %
Защита от короткого замыкания		тактирующий
Падение напряжения	U_d	≤ 4 В
Кратковременный ток (20 мс, 0,1 Гц)		0 ... 3000 мА
Рабочий ток	I_L	5 ... 500 мА
Остаточный ток	I_r	0 ... 2,5 мА обычно 1,5 мА
Индикатор рабочего напряжения		светодиод, зеленый
Индикация переключения		светодиод, желтый

Окружающие условия

Окружающая температура		-25 ... 70 °C (-13 ... 158 °F)
------------------------	--	--------------------------------

Механические данные

Тип подключения		Резьбовые клеммы
Поперечное сечение проводника		$\leq 2,5$ мм ²
Материал корпуса		ПБТ/металл
Торцевая поверхность		ПБТ
Тип защиты		IP68

Соответствие стандартам и директивам

Соответствие стандартам		
Стандарты		EN 60947-5-2:2007 IEC 60947-5-2:2007

Лицензии и сертификаты

Разрешение по нормам UL		cULus Listed, General Purpose
Разрешение CSA		cCSAus Listed, General Purpose
Разрешение CCC		Сертифицировано China Compulsory Certification (CCC)

Дата публикации: 2012-05-08 11:49 Дата издания: 2012-05-08 086263_rus.xptl