



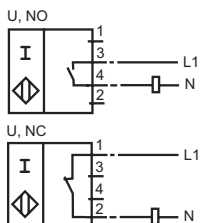
**Код для заказа**

NCN40+U1+U

**Характеристики**

- Комфортная серия
- 40 мм, монтаж не заподлицо

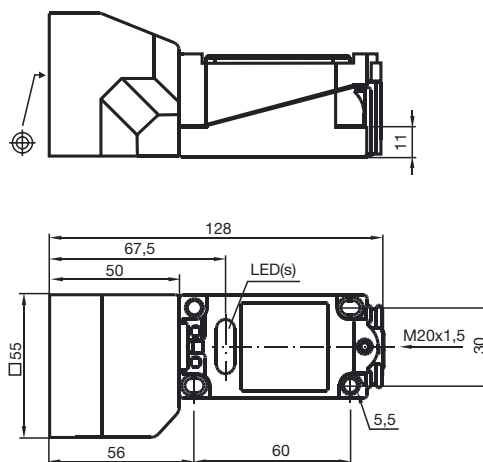
**Подключение**



**Принадлежности**

- V1-W**  
Кабельная коробка, сборная
- V1-W-2M-PUR**  
Кабельная розетка
- V1-G-2M-PUR**  
Кабельная розетка
- MHW 01**  
Монтажное приспособление
- V1-M20-80**

**Размеры**



**Технические данные**

**Общие данные**

|                                       |                     |   |
|---------------------------------------|---------------------|---|
| Функция переключающих элементов       | перем./пост. ток    | Нормально-разомкнутый/нормально-замкнутый контакт |
| Интервал переключений                 | $s_n$               | 40 мм   |
| Монтаж                                | монтаж не заподлицо |   |
| Выходная полярность                   | перем./пост. ток    |   |
| Гарантированный интервал переключений | $s_a$               | 0 ... 32,4 мм                                     |
| Коэффициент восстановления $r_{Al}$   | 0,45                |   |
| Коэффициент восстановления $r_{Cu}$   | 0,45                |   |
| Коэффициент восстановления $r_{V2A}$  | 0,8                 |   |

**Параметры**

|                                     |                    |                            |
|-------------------------------------|--------------------|----------------------------|
| Рабочее напряжение                  | $U_B$              | 20 ... 253 В               |
| Рабочее напряжение пост. тока       | 20 ... 300 В       |                            |
| Частота переключений                | $f$                | 0 ... 25 Гц                |
| Гистерезис                          | $H$                | обычно 3 %                 |
| Защита от короткого замыкания       | тактирующий        |                            |
| Падение напряжения                  | $U_d$              | $\leq 4$ В                 |
| Кратковременный ток (20 мс, 0,1 Гц) | 0 ... 3000 мА      |                            |
| Рабочий ток                         | $I_L$              | 5 ... 500 мА               |
| Остаточный ток                      | $I_r$              | 0 ... 2,5 мА обычно 1,5 мА |
| Индикатор рабочего напряжения       | светодиод, зеленый |                            |
| Индикация переключения              | светодиод, желтый  |                            |

**Соответствие стандартам**

|           |                         |
|-----------|-------------------------|
| Стандарты | IEC / EN 60947-5-2:2004 |
|-----------|-------------------------|

**Окружающие условия**

|                        |                               |
|------------------------|-------------------------------|
| Окружающая температура | -25 ... 70 °C (248 ... 343 K) |
|------------------------|-------------------------------|

**Механические данные**

|                               |                        |
|-------------------------------|------------------------|
| Тип подключения               | клеммный отсек         |
| Поперечное сечение проводника | до 2,5 мм <sup>2</sup> |
| Материал корпуса              | ПБТ                    |
| Торцевая поверхность          | ПБТ                    |
| Тип защиты                    | IP68                   |

**Лицензии и сертификаты**

|                |  |
|----------------|--|
| Разрешение CCC | Сертифицировано China Compulsory Certification (CCC) |
|----------------|--|

Дата публикации: 2009-05-07 11:01 Дата издания: 2009-05-19 086437\_RUS.xml