

Код для заказа

NBN3-F25-E9-0,14

Характеристики

- Для монтажа в корпусе
- Непосредственный монтаж на стандартном приводе
- Выполнены требования директивы ЕС о машинном оборудовании

Технические данные

Общие данные

Функция переключающих элементов	Тип PNP	Двойной нормально-замкнутый контакт
Интервал переключений	s_n	3 мм
Монтаж		монтаж заподлицо
Выходная полярность		пост. ток
Гарантированный интервал переключений	s_a	0 ... 2,43 мм
Коэффициент восстановления r_{d1}		0,5
Коэффициент восстановления r_{Cu}		0,4
Коэффициент восстановления $r_{1.4301}$		1
Понижающий коэффициент r_{S137}		1,1

Параметры

Рабочее напряжение U_B		10 ... 30 В
Частота переключений f		0 ... 500 Гц
Гистерезис H		обычно. 5 %
Защита от неправильной полярности подключения		вся проводка
Защита от короткого замыкания		тактирующий
Падение напряжения U_d		≤ 3 В
Рабочий ток I_L		0 ... 200 мА
Остаточный ток I_r		0 ... 0,5 мА обычно. 0,1 мкА при 25 °C
Ток холостого хода I_0		≤ 35 мА
Время готовности t_v		≤ 500 мсек
Индикатор рабочего напряжения		светодиод, зеленый
Индикация переключения		светодиод, желтый

Окружающие условия

Окружающая температура	-25 ... 70 °C (-13 ... 158 °F)
Температура хранения	-40 ... 85 °C (-40 ... 185 °F)

Механические данные

Тип подключения	Кабель Поливинилхлорид (ПВХ) , 180 мм
Поперечное сечение проводника	0,14 мм ²
Материал корпуса	ПБТ
Торцевая поверхность	ПБТ
Тип защиты	IP67
Момент затяжки крепежных винтов	M5 x 25 : 2,7 Нм
Примечание	для монтажа в корпусе

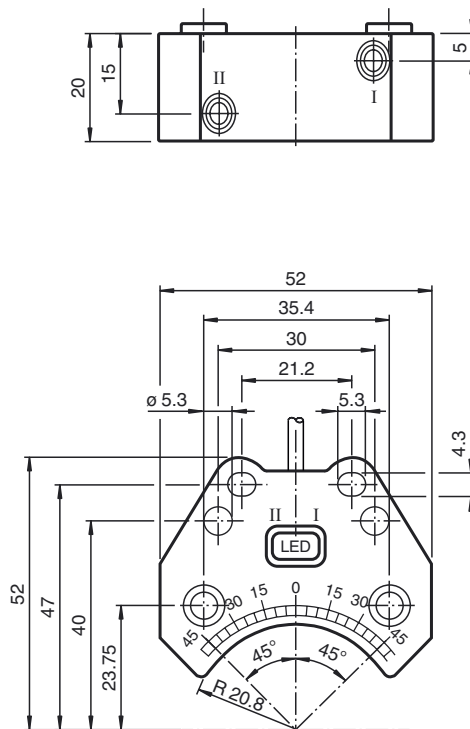
Соответствие стандартам и директивам

Соответствие стандартам	
Стандарты	EN 60947-5-2:2007 IEC 60947-5-2:2007

Лицензии и сертификаты

Разрешение по нормам UL	cULus Listed, General Purpose
Разрешение CSA	cCSAus Listed, General Purpose
Разрешение CCC	Для устройств с максимальным рабочим напряжением ≤ 36 В не требуется допуск, поэтому для них не предусмотрен идентификатор CCC.

Размеры



Дата публикации: 2014-09-08 13:50 Дата издания: 2014-09-08 086673_rus.xml

Свързване

