



Код для заказа

NJ20+U4+W-BHMS3-N.O.

Характеристики

- 2-проводн., АС
- Скрытый монтаж
- Дальность срабатывания 20 мм

Технические данные

Общие данные

Функция переключающих элементов	перем. ток	- нормально-разомкнутый контакт
Интервал переключений	s_n	20 мм
Монтаж		монтаж не заподлицо
Выходная полярность		перем. ток
Гарантированный интервал переключений	s_a	0 ... 16,2 мм
Коэффициент восстановления r_{DI}		0,35
Коэффициент восстановления r_{Cu}		0,35
Коэффициент восстановления $r_{1,4301}$		0,8

Параметры

Рабочее напряжение	U_B	20 ... 253 В ¹⁾
Частота переключений	f	0 ... 20 Гц
Гистерезис	H	1 ... 10 обычно. 5 %
Падение напряжения	U_d	≤ 5 В
Падение напряжения при I_L		
Падение напряжения $I_L = 10$ мА, Переключатель вкл. U_d		6 ... 11 В обычно. 9 В
Падение напряжения $I_L = 20$ мА, Переключатель вкл. U_d		5 ... 9,5 В обычно. 8 В
Падение напряжения $I_L = 50$ мА, Переключатель вкл. U_d		4 ... 7,5 В обычно. 6,8 В
Падение напряжения $I_L = 100$ мА, Переключатель вкл. U_d		4 ... 7 В обычно. 6,5 В
Падение напряжения $I_L = 200$ мА, Переключатель вкл. U_d		4 ... 7 В обычно. 6,5 В
Падение напряжения $I_L = 200$ мА, $T_U = 23^\circ$ С, Переключатель вкл. U_d		4 ... 7 В обычно. 6 В
Падение напряжения $I_L = 500$ мА, Переключатель вкл. U_d		4 ... 7 В обычно. 6 В
Кратковременный ток (20 мс, 0,1 Гц)		0 ... 3000 мА
Рабочий ток	I_L	8 ... 500 мА
Остаточный ток	I_r	0,5 ... 1,95 мА обычно. 1,2 мА
Остаточный ток $U_{B</sub>>24}$ В		0,5 ... 1,7 мА обычно. 1,2 мА
Переключатель выкл. I_r		
Время готовности	t_v	≤ 70 мсек
Индикатор рабочего напряжения		светодиод, зеленый
Индикация переключения		светодиод, желтый

Параметры функциональной безопасности

МТТФ _d	810 а
Срок использования (T_M)	20 а
Степень диагностического покрытия (DC)	0 %

Окружающие условия

Окружающая температура	-25 ... 70 °С (-13 ... 158 °F)
Температура хранения	-25 ... 85 °С (-13 ... 185 °F)

Механические данные

Тип подключения	Штпсельный разъем BHMS3
Материал корпуса	ПБТ
Торцевая поверхность	ПБТ
Основание корпуса	Металл
Тип защиты	IP68
Примечание	¹⁾ В области температуре ниже 0 °С допустимое рабочее напряжение U_B 80...253 В

Соответствие стандартам и директивам

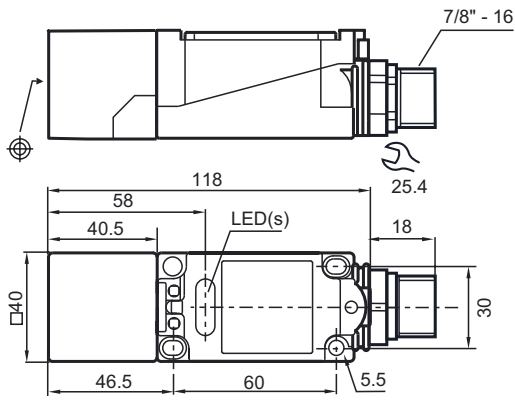
Соответствие стандартам	
Стандарты	EN 60947-5-2:2007 IEC 60947-5-2:2007

Лицензии и сертификаты

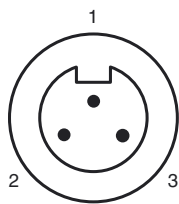
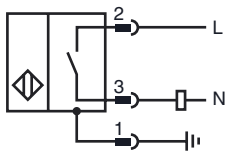
Разрешение по нормам UL	cULus Listed, General Purpose
Разрешение CSA	cCSAus Listed, General Purpose
Разрешение CCC	Сертифицировано China Compulsory Certification (CCC)

Дата публикации: 2015-02-24 10:26 Дата издания: 2015-02-24 088945_rus.html

Размеры



Свързване



провода цвета

- 1 | GN
- 2 | BK
- 3 | WH