



**Код для заказа**

**NJ40+U4+W-BHMS3-N.O.**

**Характеристики**

- 2-проводн., АС
- Скрытый монтаж
- Импульсная длина 40 мм

**Технические данные**

**Общие данные**

Функция переключающих элементов	перем. ток	- нормально-разомкнутый контакт
Интервал переключений	$s_n$	40 мм
Монтаж		монтаж не заподлицо
Выходная полярность		перем. ток
Гарантированный интервал переключений	$s_a$	0 ... 32,4 мм
Коэффициент восстановления $r_{DI}$		0,5
Коэффициент восстановления $r_{Cu}$		0,45
Коэффициент восстановления $r_{1,4301}$		0,8

**Параметры**

Рабочее напряжение	$U_B$	20 ... 253 В <sup>1)</sup>
Частота переключений	$f$	0 ... 20 Гц
Гистерезис	$H$	1 ... 10 обычно. 5 %
Падение напряжения	$U_d$	≤ 5 В
Падение напряжения при $I_L$		
Падение напряжения $I_L = 10$ мА, Переключатель вкл. $U_d$		6 ... 11 В обычно. 9 В
Падение напряжения $I_L = 20$ мА, Переключатель вкл. $U_d$		5 ... 9,5 В обычно. 8 В
Падение напряжения $I_L = 50$ мА, Переключатель вкл. $U_d$		4 ... 7,5 В обычно. 6,8 В
Падение напряжения $I_L = 100$ мА, Переключатель вкл. $U_d$		4 ... 7 В обычно. 6,5 В
Падение напряжения $I_L = 200$ мА, Переключатель вкл. $U_d$		4 ... 7 В обычно. 6,5 В
Падение напряжения $I_L = 200$ мА, $T_U = 23^\circ$ С, Переключатель вкл. $U_d$		4 ... 7 В обычно. 6 В
Падение напряжения $I_L = 500$ мА, Переключатель вкл. $U_d$		4 ... 7 В обычно. 6 В
Кратковременный ток (20 мс, 0,1 Гц)		0 ... 3000 мА
Рабочий ток	$I_L$	8 ... 500 мА
Остаточный ток	$I_r$	0,5 ... 1,95 мА обычно. 1,2 мА
Остаточный ток $U_{B</sub>>24}$ В		0,5 ... 1,7 мА обычно. 1,2 мА
Переключатель выкл. $I_r$		
Время готовности	$t_v$	≤ 100 мсек
Индикатор рабочего напряжения		светодиод, зеленый
Индикация переключения		светодиод, желтый

**Параметры функциональной безопасности**

МТТФ <sub>d</sub>	760 а
Срок использования ( $T_M$ )	20 а
Степень диагностического покрытия (DC)	0 %

**Окружающие условия**

Окружающая температура	-25 ... 70 °С (-13 ... 158 °F)
Температура хранения	-25 ... 85 °С (-13 ... 185 °F)

**Механические данные**

Тип подключения	Штпсельный разъём BHMS3
Материал корпуса	ПБТ
Торцевая поверхность	ПБТ
Основание корпуса	Металл
Тип защиты	IP68
Примечание	<sup>1)</sup> В области температуре ниже 0 °С допустимое рабочее напряжение $U_B$ 80...253 В

**Соответствие стандартам и директивам**

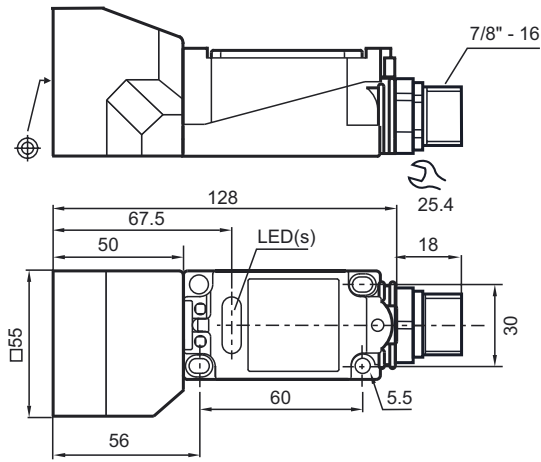
Соответствие стандартам	
Стандарты	EN 60947-5-2:2007 IEC 60947-5-2:2007

**Лицензии и сертификаты**

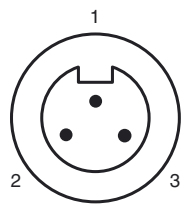
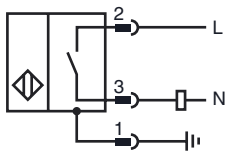
Разрешение по нормам UL	cULus Listed, General Purpose
Разрешение CSA	cCSAus Listed, General Purpose
Разрешение CCC	Сертифицировано China Compulsory Certification (CCC)

Дата публикации: 2015-02-24 10:26 Дата издания: 2015-02-24 088946\_rus.html

Размеры



Свързване



провода цвета

- |   |  |    |
|---|--|----|
| 1 |  | GN |
| 2 |  | BK |
| 3 |  | WH |