



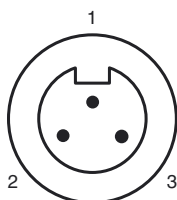
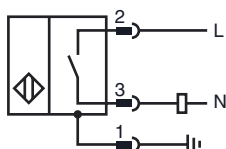
**Код для заказа**

**NJ30+U4+W-BHMS3-N.0.**

**Характеристики**

- 2-проводн., АС
- Скрытый монтаж
- Дальность действия 30 мм

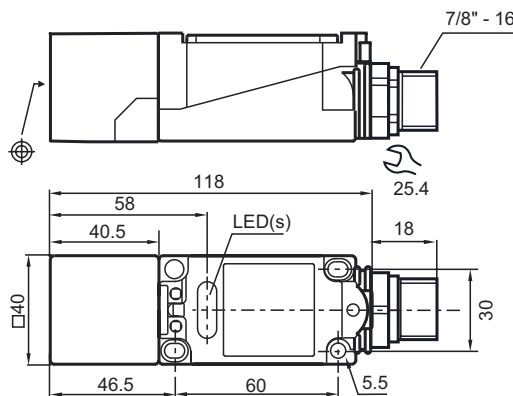
**Подключение**



провода цвета

1	GN
2	BK
3	WH

**Размеры**



**Технические данные**

**Общие данные**

Функция переключающих элементов	перем. ток - нормально-разомкнутый контакт
Интервал переключений $s_n$	30 мм
Монтаж	монтаж не заподлицо
Выходная полярность	перем. ток
Гарантированный интервал переключений $s_a$	0 ... 24,3 мм
Коэффициент восстановления $r_{Al}$	0,45
Коэффициент восстановления $r_{Cu}$	0,4
Коэффициент восстановления $r_{1,4301}$	0,8

**Параметры**

Рабочее напряжение $U_B$	20 ... 253 В <sup>1)</sup>
Частота переключений $f$	0 ... 20 Гц
Гистерезис $H$	1 ... 10 обычно. 5 %
Падение напряжения $U_d$	≤ 5 В
Кратковременный ток (20 мс, 0,1 Гц)	0 ... 3000 мА
Рабочий ток $I_L$	8 ... 500 мА
Остаточный ток $I_r$	0,5 ... 1,95 мА обычно. 1,2 мА
Время готовности $t_v$	≤ 70 мсек
Индикатор рабочего напряжения	светодиод, зеленый
Индикация переключения	светодиод, желтый

**Окружающие условия**

Окружающая температура	-25 ... 70 °C (-13 ... 158 °F)
Температура хранения	-25 ... 85 °C (-13 ... 185 °F)

**Механические данные**

Тип подключения	Штепсельный разъем BHMS3
Материал корпуса	ПБТ
Торцевая поверхность	ПБТ
Основание корпуса	Металл
Тип защиты	IP68
Примечание	<sup>1)</sup> В области температуре ниже 0 °C допустимое рабочее напряжение $U_B$ 80...253 В

**Соответствие стандартам и директивам**

Соответствие стандартам	
Стандарты	EN 60947-5-2:2007 IEC 60947-5-2:2007

**Лицензии и сертификаты**

Разрешение по нормам UL	cULus Listed, General Purpose
Разрешение CSA	cCSAus Listed, General Purpose

Дата публикации: 2012-10-26 13:57 Дата издания: 2012-10-26 089967\_rus.xml