



Код для заказа

NCN15-M1K-E5-V1

Характеристики

- Комфортная серия
- 15 мм, монтаж не заподлицо
- 3-проводные, постоянного тока
- Скрытый монтаж

Технические данные

Общие данные

Функция переключающих элементов	Тип PNP - нормально-разомкнутый/нормально-замкнутый контакт
Интервал переключений	s_n 15 мм
Монтаж	монтаж не заподлицо
Выходная полярность	пост. ток
Гарантированный интервал переключений	0 ... 12,15 мм
Коэффициент восстановления r_{Al}	s_a 0,38
Коэффициент восстановления r_{Cu}	0,36
Коэффициент восстановления $r_{1,4301}$	0,7

Параметры

Рабочее напряжение	U_B 10 ... 60 В пост. ток
Частота переключений	f 0 ... 500 Гц
Гистерезис	H 1 ... 10 обычно. 4 %
Защита от неправильной полярности подключения	защита от неправильной полярности подключения
Защита от короткого замыкания	тактирующий
Падение напряжения	U_d \leq 3 В
Падение напряжения при I_L	
Падение напряжения $I_L = 200$ мА, Переключатель вкл. U_d	1,4 ... 2,6 В обычно. 2,3 В
Рабочий ток	I_L 0 ... 200 мА
Остаточный ток	I_r 0 ... 0,5 мА обычно. 0,1 мкА при 25 °C
Ток холостого хода	I_0 \leq 14 мА
Время готовности	t_v \leq 50 мсек
Индикатор рабочего напряжения	светодиод, зеленый
Индикация переключения	светодиод, желтый

Окружающие условия

Окружающая температура	-25 ... 70 °C (-13 ... 158 °F)
Температура хранения	-40 ... 85 °C (-40 ... 185 °F)

Механические данные

Тип подключения	Штекерный разъем прибора M12 x 1, 4-контактный
Материал корпуса	ПБТ
Торцевая поверхность	ПБТ
Тип защиты	IP67

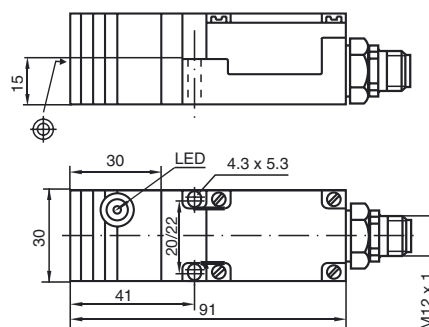
Соответствие стандартам и директивам

Соответствие стандартам	
Стандарты	EN 60947-5-2:2007 IEC 60947-5-2:2007

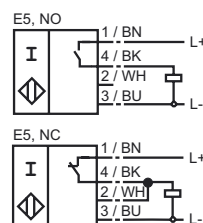
Лицензии и сертификаты

Разрешение по нормам UL	cULus Listed, General Purpose
Разрешение CSA	cCSAus Listed, General Purpose
Разрешение CCC	Для устройств с максимальным рабочим напряжением \leq 36 В не требуется допуск, поэтому для них не предусмотрен идентификатор CCC.

Размеры



Свързване



Дата публикации: 2015-02-17 15:15 Дата издания: 2015-02-17 083577_rus.xml