



Код для заказа

PB1-008-6

Кнопка с грибовидной головкой:

Характеристики

- Приведение в действие с ручной чувствительностью
- Бессиловое приведение в действие
- Уменьшает опасность заболеваний, вызванных монотонными движениями

Функции



Предупреждение

При установке и эксплуатации данного продукта возможны травмы или материальный ущерб, если они осуществляются не в соответствии с указаниями производителя и предписаниями Occupational Safety and Health Administration часть 1910.217, National Standards Institute B11.1 и B11.19, а также всеми прочими применимыми предписаниями, процедурами и нормами. Производитель не несет ответственности за травмы или материальный ущерб, если они возникли во время пользования продуктом при ненадлежащем выполнении или невыполнении предписаний, процедур и норм.

УКАЗАНИЕ 1:

Если поверхность кнопки управления не прикрыта, то её выходные реле не активируются. Если поверхность кнопки управления прикрыта, то, в соответствии со стандартом, сенсор находится в безопасном состоянии (выходные реле деактивированы). (Относится к помехам RFI/EMV.)

Принадлежности

PB-FSBG-1H

Клеммовая коробка

PB-PFRG

Кольцевая защита

PB-CAP

Защитный колпачок

PB-CPG

Накладочная плита и уплотнение:

PB-PFUG U-CHANNEL GUARD(GREEN)

Защита, U-профиль:

PB-NUT-GRN

Контргайка

Технические данные

Общие данные

Описание Приведение в действие с ручной чувствительностью

Параметры

Рабочее напряжение U_B 120 В перем. тока/45-60 Гц
Потребляемый ток 40 мА

Индикаторы/элементы управления

Коммутационное состояние 1 Светодиод

Выход

Количество/вид 2 замыкающих контакта; 2 размыкающих контакта
Вид выхода Комплект контактов ; Релейный выход (контакты с принудительным механическим переключением)

Напряжение включения макс. 250 В перем. ток

Ток включения 1 А перем./пост. ток (активная нагрузка и индуктивная нагрузка)

Задержка при включении t_{on} ≤ 60 мсек

Задержка выключения t_{off} ≤ 80 мсек

Механическая долговечность $\geq 5 \times 10^7$

Электрическая стойкость $\geq 5 \times 10^6$

Электromагнитная совместимость

Статический разряд

Разрядка контакта 8 кВ

Электromагнитные поля

Высокочастотное излучение IEC 61000-10 V/m , см. указание 1

4-3

Импульсное выдерживаемое напряжение IEC 61000-4-4 4 кВ

Импульсные перенапряжения в микросекундном диапазоне IEC 61000-4-5 симметричный: 1000 В асимметричный: 2000 В

Кондуктивные помехи IEC 61000-4-6 10 В $_{ор.кв.др.}$, см. указание 1

Окружающие условия

Окружающая температура -18 ... 50 °C (0 ... 122 °F)

Ударопрочность 45 г для 2 мсек

Механические данные

Тип подключения Резьбовые клеммы

Тип защиты IP64

Материал Кнопка с грибовидной головкой: Noryl N190

Защитный колпачок Noryl N190

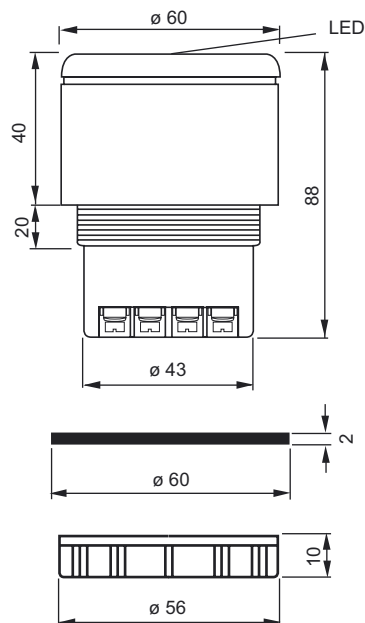
Примечание Кнопка с грибовидной головкой:

Лицензии и сертификаты

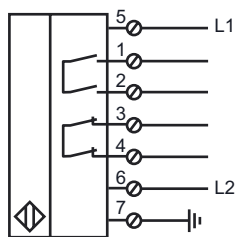
Разрешение по нормам UL UL 991

Разрешение CSA CSA C22.2, № 14

Размеры



Свързване

**ВАЖНО!**

Перед установкой см. ANSI B11.1, B11.19 и OSHA 1910.217.

Если переключатель используется с двухпозиционным управлением, то ручное управление следует обезопасить от непреднамеренного запуска пресса и сконструировать его таким образом и / или разделить, чтобы для запуска пресса требовалась одновременная работа с двумя позициями. Система управления должна позволять осуществить такую настройку, при которой во время фазы закрытия требовалось одновременное нажатие обеими руками. Система управления должна иметь функцию, препятствующую повторению.

Система управления должна иметь такую конструкцию, что обе позиции ручного управления освобождались, прежде чем можно было продолжить прерванный подъем.

Если переключатель используется с двухпозиционным устройством пуска, то это устройство следует обезопасить от непреднамеренного запуска пресса на каждой из позиций ручного управления. Позиции ручного управления необходимо сконструировать таким образом и / или разделить, чтобы для запуска пресса требовалась одновременная работа с двумя позициями (двумя руками), и определить такой порядок управления, который потребовал бы одновременное задействование оператором обеих позиций ручного управления. Двухпозиционные системы пуска в машинах с динамическим сцеплением должны иметь функцию, препятствующую повторению.

Обычно для защиты пусковой кнопки используются кольца или оградительные щитки. При сборке и установке необходимо принять меры предосторожности, чтобы избежать нажатия на две кнопки управления руками или локтями и исключить похожие действия с двухпозиционным управлением.

Устройство должно быть установлено на таком расстоянии до следующей опасной точки, чтобы оператор не мог конуться опасной точки рукой или другой частью тела, прежде чем циклическое движение опасной части машины не будет прекращено. Данные для формул расстояния между переключателями и ближайшей опасной точкой можно найти в American National Standards Institute (ANSI) B11.1 и B11.19.

Так как любое двухпозиционное управление или пусковое устройство отличается от другого, пользователь должен убедиться, что выполняются все требования Occupational Safety and Health Administration (OSHA) и American National Standards Institute (ANSI).

Данное устройство должно быть установлено так, чтобы расстояние между клеммами подключения кнопки управления и заземленной металлической частью (вкл. корпус) составляет не менее 6,35 мм (1/4").