



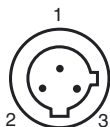
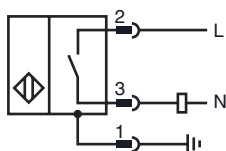
Код для заказа

CJ40-FP-W-P4-V12N.O.

Характеристики

- 40 мм, монтаж не заподлицо
- 2-проводн., АС

Подключение



провода цвета

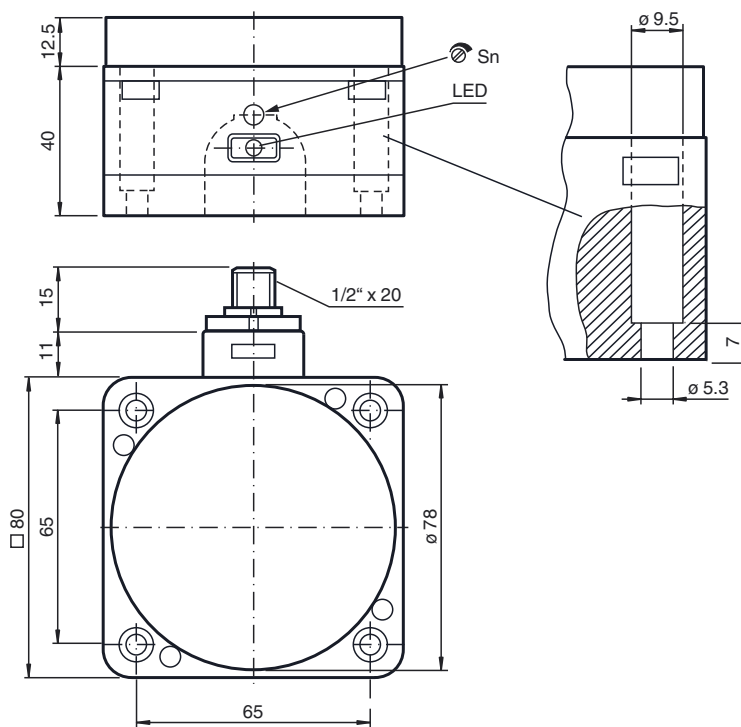
- | | |
|---|-------|
| 1 | GN |
| 2 | RD/BK |
| 3 | RD/WH |

Принадлежности

V12-G-YE2M-PVC

V12-W-YE2M-PVC

Размеры



Технические данные

Общие данные

Функция переключающих элементов	Замыкающий контакт переменного тока
Интервал переключений	s_n 40 мм
Монтаж	монтаж не заподлицо
Выходная полярность	перем. ток
Гарантированный интервал переключений	s_a 0 ... 32,4 мм

Параметры

Условия монтажа	
B	40 мм
C	80 мм
F	120 мм
Рабочее напряжение	U_B 20 ... 250 В перем. ток
Частота переключений	f 0 ... 10 Гц
Гистерезис	H 3 ... 20 % (10 % обычно)
Защита от неправильной полярности подключения	нет
Защита от короткого замыкания	нет
Падение напряжения	U_d ≤ 5 В перем. ток
Кратковременный ток (20 мс, 0,1 Гц)	0 ... 4000 мА
Рабочий ток	I_L 10 ... 500 мА
Остаточный ток	I_r 0 ... 2,5 мА обычно.

Индикаторы/элементы управления

Зеленый СИД	Питание включено
Красный СИД	Статус выхода
Потенциометр	Регулятор чувствительности

Окружающие условия

Окружающая температура	-25 ... 70 °C (-13 ... 158 °F)
------------------------	--------------------------------

Механические данные

Тип подключения	Гнездо V12, типа M
Материал корпуса	ПБТ
Торцевая поверхность	ПБТ
Основание корпуса	Металл
Тип защиты	IP65
Примечание	1) В области температуре ниже 0 °C допустимое рабочее напряжение U_B 80...253 В Защита устройства ≤ 1,5 А (fлик) в соответствии с IEC 60127-2 Sheet 1 Совет: после короткого замыкания проверить функционирование прибора.

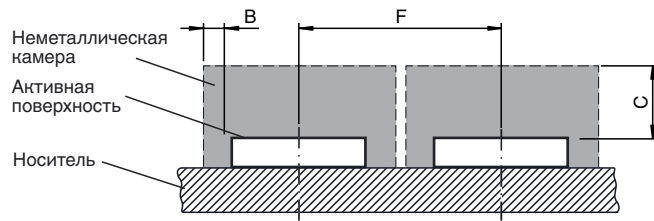
Соответствие стандартам и директивам

Соответствие стандартам	
Стандарты	EN 60947-5-2:2007 IEC 60947-5-2:2007

Лицензии и сертификаты

Разрешение по нормам UL	cULus Listed, General Purpose
Разрешение CSA	cCSAus Listed, General Purpose

Дата публикации: 2013-04-09 12:06 Дата издания: 2013-04-09 093868_rus.xml



Дата публикации: 2013-04-09 12:06 Дата издания: 2013-04-09 093868_rus.html