



**Код для заказа**

NJ20P+U4+A2-V1

**Характеристики**

- Только для цветных металлов
- 20 мм, монтаж не заподлицо
- 4-проводные, постоянного тока

**Технические данные**

**Общие данные**

Функция переключающих элементов	Тип PNP	двухсторонний контакт
Интервал переключений	$s_n$	20 мм
Монтаж		монтаж не заподлицо
Выходная полярность		пост. ток
Гарантированный интервал переключений	$s_a$	0 ... 16,2 мм
Коэффициент восстановления $r_{d1}$		1
Коэффициент восстановления $r_{Cu}$		1
Понижающий коэффициент $r_{SI37}$		0
Понижающий коэффициент $r_{Ms}$		1 (минимальное расстояние: 2†мм)

**Параметры**

Рабочее напряжение	$U_B$	10 ... 30 В пост. ток
Частота переключений	$f$	0 ... 200 Гц
Гистерезис	$H$	1 ... 10 обычно. 5 %
Защита от неправильной полярности подключения		защита от неправильной полярности подключения
Защита от короткого замыкания		тактирующий
Падение напряжения	$U_d$	$\leq 3$ В
Рабочий ток	$I_L$	0 ... 200 мА
Ток холостого хода	$I_0$	$\leq 20$ мА
Время готовности	$t_v$	$\leq 10$ мсек
Индикатор рабочего напряжения		светодиод, зеленый
Индикация переключения		светодиод, желтый

**Окружающие условия**

Окружающая температура		-25 ... 70 °C (-13 ... 158 °F)
------------------------	--	--------------------------------

**Механические данные**

Тип подключения		Штекерный разъем прибора M12 x 1, 4-контактный
Материал корпуса		ПБТ
Торцевая поверхность		ПБТ
Основание корпуса		Металл
Тип защиты		IP68

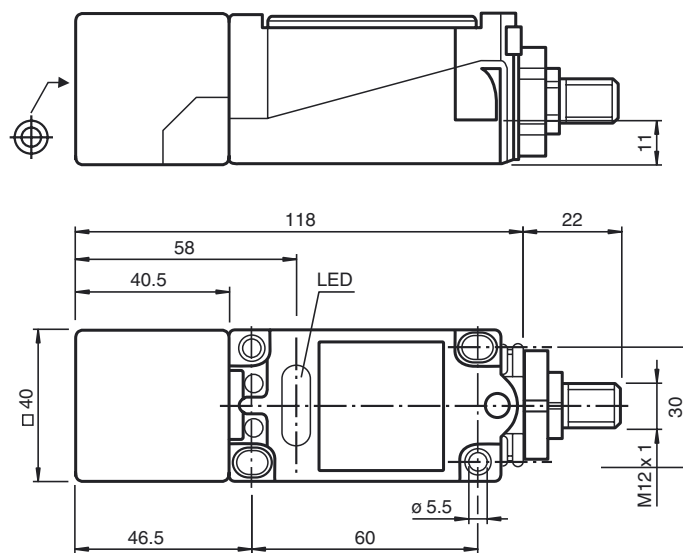
**Соответствие стандартам и директивам**

Соответствие стандартам		
Стандарты		EN 60947-5-2:2007 IEC 60947-5-2:2007

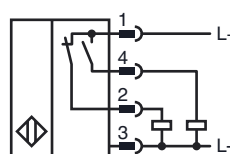
**Лицензии и сертификаты**

Разрешение по нормам UL		cULus Listed, General Purpose
Разрешение CSA		cCSAus Listed, General Purpose

**Размеры**



**Свързване**



Дата публикации: 2015-02-17 15:14 Дата издания: 2015-02-17 093890\_rus.html