



Код для заказа

NJ25/40+U1+E2-V1

Характеристики

- монтаж не заподлицо

Принадлежности

V1-W-2M-PUR

V1-G-2M-PUR

V1-G

V1-W

Технические данные

Общие данные

Функция переключающих элементов	Тип PNP	Нормально-разомкнутый контакт
Интервал переключений s_n	25 мм / 40 мм по выбору	
Монтаж	монтаж не заподлицо	
Гарантированный интервал переключений s_a	0 ... 12,15 мм / 0 ... 32,4 мм	
Коэффициент восстановления r_{Al}	0,3	
Коэффициент восстановления r_{Cu}	0,4	
Коэффициент восстановления $r_{1,4301}$	0,8	

Параметры

Рабочее напряжение U_B	10 ... 60 В
Частота переключений f	0 ... 150 Гц
Гистерезис H	1 ... 10 обычно 5 %
Защита от неправильной полярности подключения	защита от неправильной полярности подключения
Защита от короткого замыкания	тактирующий
Падение напряжения U_d	$\leq 2,8$ В
Рабочий ток I_L	0 ... 200 мА
Остаточный ток I_r	0 ... 0,5 мА обычно 0,01 мА
Ток холостого хода I_0	≤ 10 мА
Время готовности t_v	≤ 50 мсек
Индикатор рабочего напряжения	светодиод, зеленый
Индикация переключения	светодиод, желтый

Окружающие условия

Окружающая температура	-25 ... 70 °C (-13 ... 158 °F)
Температура хранения	-25 ... 85 °C (-13 ... 185 °F)

Механические данные

Тип подключения	Штекерный разъем прибора M12 x 1, 4-контактный
Поперечное сечение проводника	-
Материал корпуса	ПБТ
Торцевая поверхность	ПБТ
Тип защиты	IP67

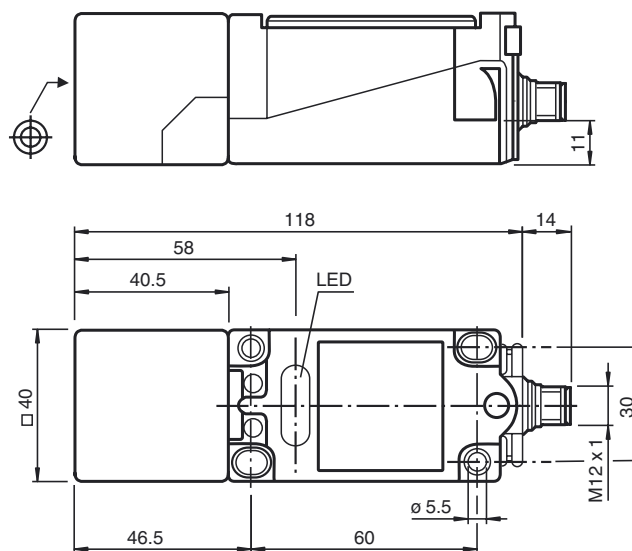
Соответствие стандартам и директивам

Соответствие стандартам	
Стандарты	EN 60947-5-2:2007 IEC 60947-5-2:2007

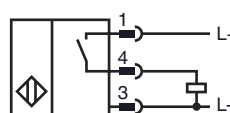
Лицензии и сертификаты

Разрешение по нормам UL	cULus Listed, General Purpose
Разрешение CSA	cCSAus Listed, General Purpose

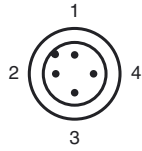
Размеры



Свързване



Дата публикации: 2014-06-25 12:37 Дата издания: 2014-06-25 095620_rus.xml



Проволока цвета в соответствии с EN 60947-5-2

1	BN
2	WH
3	BU
4	BK