



### Код для заказа

NBN3-F31K-Z8-V1-V1

### Характеристики

- Непосредственный монтаж на стандартном приводе
- Компактный и устойчивый корпус
- Постоянная юстировка
- Светодиоды для переключения состояния датчика и электромагнитного клапана

### Приложение

#### Примечание

Герметичность соединений данного датчика обеспечивается заглушками, гарантирующими защиту от грязи и влаги. Если используются не все соединения, установите на остальные заглушки датчика постоянную изоляцию или проверяйте целостность и герметичность заглушек при первоначальной установке и во время регулярного технического обслуживания. При необходимости затяните заглушки моментом 1 Нм.

### Принадлежности

VMC-2+P/Z2-0,3M-PVC-V1-W-Y

VMBI-2+P/Z2-0,3M-PVC-V1-W-Y

VMB-2+P/Z2-0,3M-PVC-V1-W-Y

VMA-2+P/Z2-0,3M-PVC-V1-W-Y

VMCII-2+P/Z2-0,3M-PVC-V1-W-Y

#### BT65A

Привод датчика для серии F31

#### BT65X

Привод датчика для серии F31

#### BT115A

Привод датчика для серии F31

#### BT115X

Привод датчика для серии F31

#### BT65B

Привод датчика для серии F31

#### BT115B

Привод датчика для серии F31

## Технические данные

### Общие данные

Функция переключающих элементов		пост. ток - Нормально-разомкнутый контакт двойного действия
Интервал переключений	$s_n$	3 мм
Монтаж		монтаж заподлицо
Выходная полярность		пост. ток
Гарантированный интервал переключений		0 ... 2,43 мм
Коэффициент восстановления $r_{Al}$	$s_a$	0,5
Коэффициент восстановления $r_{Cu}$		0,4
Коэффициент восстановления $r_{1,4301}$		1
Понижающий коэффициент $r_{SI37}$		1,2

### Параметры

Рабочее напряжение	$U_B$	10 ... 30 В пост. ток
Частота переключений	$f$	0 ... 500 Гц
Гистерезис	$H$	обычно .5 %
Защита от неправильной полярности подключения		защита против неправильной полярности подключения
Защита от короткого замыкания		тактирующий
Падение напряжения	$U_d$	$\leq 3$ В
Рабочий ток	$I_L$	0 ... 100 мА
Остаточный ток	$I_r$	0 ... 0,5 мА обычно.
Ток холостого хода	$I_0$	$\leq 25$ мА
Индикатор рабочего напряжения		светодиод, зеленый
Индикация переключения		светодиод, желтый
Индикатор состояния клапана		светодиод, желтый

### Параметры функциональной безопасности

MTTF <sub>d</sub>	590 а
Срок использования ( $T_M$ )	20 а
Степень диагностического покрытия (DC)	0 %

### Окружающие условия

Окружающая температура	-25 ... 70 °C (-13 ... 158 °F)
------------------------	--------------------------------

### Механические данные

Подключение (со стороны системы)	Штпсельные клеточные пружинные клеммы
Сечение жилы (со стороны системы)	1,5/2,5 мм <sup>2</sup> гибкий/жесткий
Подключение (со стороны клапана)	Разъём на приборе M12 x 1, 4-полюсный
Материал корпуса	ПБТ
Торцевая поверхность	ПБТ
Тип защиты	IP67
Момент затяжки винтов крепления корпуса	1 Нм
Момент затяжки резьбового соединения	M20 x 1,5; $\leq 7$ Нм

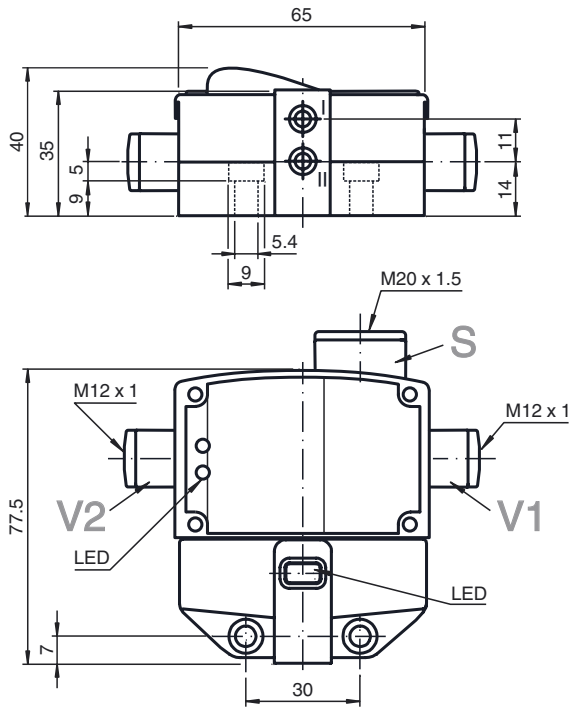
### Соответствие стандартам и директивам

Соответствие стандартам	
Стандарты	EN 60947-5-2:2007 IEC 60947-5-2:2007

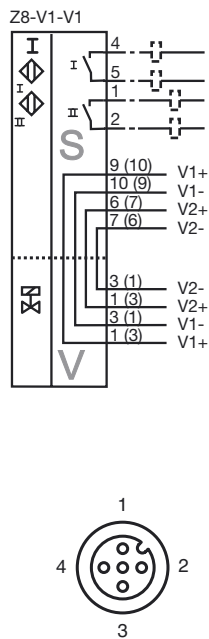
### Лицензии и сертификаты

Разрешение по нормам UL	cULus Listed, General Purpose
Разрешение CSA	cCSAus Listed, General Purpose
Разрешение CCC	Для устройств с максимальным рабочим напряжением $\leq 36$ В не требуется допуск, поэтому для них не предусмотрен идентификатор CCC.

Размеры



Свързване



Проволока цвета в соответствии с EN 60947-5-2

1	BN
2	WH
3	BU
4	BK
5	GY