



Код для заказа

NCN3-F25F-N4-Y47292

Характеристики

- Для монтажа в корпусе
- Непосредственный монтаж на стандартном приводе
- Свидетельство ЕС об испытании образца по нормам T?V99 ATEX 1479X

Принадлежности

- BT32**
Привод датчика для серии F25
- BT32XS**
Привод датчика для серии F25
- BT33**
Привод датчика для серии F25
- BT34**
Привод датчика для серии F25

Технические данные

Общие данные

Функция переключающих элементов	пост. ток	- двойной нормально-замкнутый контакт
Интервал переключений	s_n	3 мм
Монтаж		монтаж заподлицо
Выходная полярность		NAMUR
Гарантированный интервал переключений	s_a	0 ... 2,43 мм
Коэффициент восстановления r_{Al}		0,5
Коэффициент восстановления r_{Cu}		0,4
Коэффициент восстановления $r_{1.4301}$		1
Понижающий коэффициент r_{Si37}		1,1

Параметры

Номинальное напряжение	U_o	8,2 В (R_i ca. 1 k&Oм;)
Частота переключений	f	0 ... 1500 Гц
Гистерезис	H	обычно. 5 %
Защита от неправильной полярности подключения		защита от неправильной полярности подключения
Защита от короткого замыкания		да
Предназначено для техники 2:1		да, Диод для защиты от неправильной полярности не требуется

Потребляемый ток

Испытательная пластинка не обнаружена		≥ 3 мА
Испытательная пластинка обнаружена		≤ 1 мА
Ток холостого хода	I_o	≤ 3 мА
Время готовности	t_v	≤ 1 мсек
Индикация переключения		светодиод, желтый

Окружающие условия

Окружающая температура		-25 ... 100 °C (-13 ... 212 °F)
Температура хранения		-40 ... 100 °C (-40 ... 212 °F)

Механические данные

Тип подключения		Кабель Поливинилхлорид (ПВХ), 5 м
Исполнение кабеля		4 x 0,34 мм ²
Материал корпуса		ПБТ
Торцевая поверхность		ПБТ
Тип защиты		IP67
Момент затяжки крепежных винтов		M5 x 25 : 2,7 Нм

Общие сведения

Эксплуатация во взрывоопасных зонах		см. Руководство по эксплуатации
Категория		1G; 2G

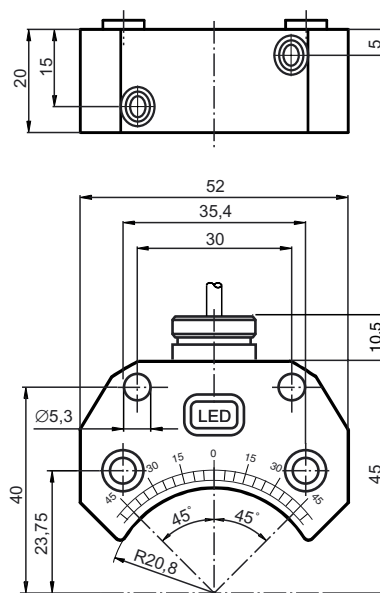
Соответствие стандартам и директивам

Соответствие стандартам		
NAMUR		EN 60947-5-6:2000 IEC 60947-5-6:1999
Электромагнитная совместимость		NE 21:2007
Стандарты		EN 60947-5-2:2007 IEC 60947-5-2:2007

Лицензии и сертификаты

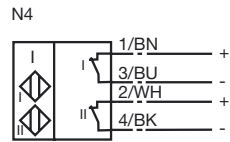
Разрешение по ВЧ		
Чертеж схемы управления		116-0165F
Разрешение по нормам UL		cULus Listed, General Purpose
Разрешение CSA		cCSAus Listed, General Purpose

Размеры



Дата публикации: 2014-08-01 12:16 Дата издания: 2014-08-21 106308_rus.html

Свързване



ATEX 1G

Руководство по эксплуатации

Категория прибора 1G

Сертификат ЕС об испытаниях образца
Маркировка CE

Маркировка ATEX

Соответствие директивам
Стандарты

Сопряженный вид
Эффективная внутренняя емкость C_i

Эффективная внутренняя индуктивность L_i

Длина шнура

Группа взрывоопасности IIA
Группа взрывоопасности IIB
Группа взрывоопасности IIC

Общая часть

Окружающая температура

Монтаж, пуск в эксплуатацию

Текущий ремонт, техническое обслуживание

Особые условия

Защита от механических опасностей

Электростатический заряд

Электрическая оснастка для взрывоопасных зон

для использования во взрывоопасных зонах, содержащих газ, пары, туман
TUV 99 ATEX 1479 X
CE 0102

II 1G Ex ia IIC T6 Ga

94/9 EC
EN 60079-0:2009, EN 60079-11:2012, EN 60079-26:2007
Класс взрывозащиты - искробезопасный
Ограничения устанавливаются нижеприведенными условиями
NCN3-F25.-N4...

≤ 100 нФ Предусмотрено использование кабеля длиной 10 м.
Значение действует для одной цепи сенсорного датчика.

≤ 100 мкХ Предусмотрено использование кабеля длиной 10 м.
Значение действует для одной цепи сенсорного датчика.

Начиная со следующего значения длины кабеля необходимо следить за опасным электростатическим зарядом постоянно подключенного кабеля:

96 см

48 см

7 см

Эксплуатацию оборудования осуществлять в соответствии с данными спецификации и настоящего руководства по эксплуатации. Принимать во внимание данные, содержащиеся в свидетельстве ЕС об испытании типового образца. Необходимо соблюдать особые условия! Директива 94/9EC и, следовательно, свидетельства ЕС об испытании типовых образцов, действуют только при эксплуатации электрооборудования в атмосферных условиях.

Применение при температурах окружающей среды > 60°C относительно горячих поверхностей испытано указанным сертифицирующим ведомством. При эксплуатации в неатмосферных условиях необходимо обращать внимание на возможное снижение допустимых минимальных взрывоопасных энергий.

Данные о диапазонах температур, в зависимости от температурного класса, приведены в свидетельстве ЕС об испытании типового образца.

Внимание! Пользоваться таблицей температур для категории 1 !!! В таблице температур для категории 1 уже учтено уменьшение параметра на 20 % в соответствии с требованиями стандарта EN 1127-1:2007.

Необходимо соблюдать законодательные акты, нормативные документы или стандарты, касающиеся использования или предусмотренной цели использования устройств.

Искробезопасность может быть гарантирована только при условии подключения соответствующего оборудования и при наличии подтверждения искробезопасности.

Соответствующая эксплуатационная оснастка должна соответствовать требованиям для категории ia.

Из-за возможного воспламенения, которое может иметь место из-за неисправностей или переходных токов в системе выравнивания потенциала, предпочтительным является устройство гальванической развязки в цепях питающего и сигнального тока. Соответствующее оборудование разрешается эксплуатировать без гальванического разделения, если выполнены требования, предусмотренные стандартом IEC 60079-14.

В оснастку, которая используется во взрывоопасных зонах, не разрешается вносить никаких изменений. Такая оснастка не подлежит ремонту.

При эксплуатации в диапазоне температур ниже -20°C необходимо защищать сенсорный датчик от ударных воздействий, поместив его в дополнительный корпус.

При эксплуатации в условиях группы IIC следует избегать недопустимого накопления электростатического заряда на пластмассовых частях корпуса.

Дата публикации: 2014-08-01 12:16 Дата издания: 2014-08-21 106308_rus.xptl

ATEX 2G

Руководство по эксплуатации

Категория прибора 2G

Сертификат ЕС об испытаниях образца

Маркировка CE

Маркировка ATEX

Соответствие директивам

Стандарты

Сопряженный вид

Эффективная внутренняя емкость C_i Эффективная внутренняя индуктивность L_i

Общая часть

Окружающая температура

Монтаж, пуск в эксплуатацию

Текущий ремонт, техническое обслуживание

Особые условия

Защита от механических опасностей

Электрическая оснастка для взрывоопасных зон

для использования во взрывоопасных зонах, содержащих газ, пары и туман

TUV 99 ATEX 1479 X

CE 0102

II 1G Ex ia IIC T6 Ga

94/9 EC

EN 60079-0:2009, EN 60079-11:2012

Класс взрывозащиты - искробезопасный

Ограничения устанавливаются нижеприведенными условиями

NCN3-F25-N4...

 ≤ 100 нФ Предусмотрено использование кабеля длиной 10 м. Значение действует для одной цепи сенсорного датчика. ≤ 100 мкХ Предусмотрено использование кабеля длиной 10 м. Значение действует для одной цепи сенсорного датчика.

Эксплуатацию оборудования осуществлять в соответствии с данными спецификации и настоящего руководства по эксплуатации. Принимать во внимание данные, содержащиеся в свидетельстве ЕС об испытании типового образца. Необходимо соблюдать особые условия!

Директива 94/9EC и, следовательно, свидетельства ЕС об испытании типовых образцов, действуют только при эксплуатации электрооборудования в атмосферных условиях.

Применение при температурах окружающей среды $> 60^\circ\text{C}$ относительно горячих поверхностей испытано указанным сертифицирующим ведомством. При эксплуатации в неатмосферных условиях необходимо обращать внимание на возможное снижение допустимых минимальных взрывоопасных энергий.

Данные о диапазонах температур, в зависимости от температурного класса, приведены в свидетельстве ЕС об испытании типового образца.

Необходимо соблюдать законодательные акты, нормативные документы или стандарты, касающиеся использования или предусмотренной цели использования устройств. Искробезопасность может быть гарантирована только при условии подключения соответствующего оборудования и при наличии подтверждения искробезопасности.

В оснастку, которая используется во взрывоопасных зонах, не разрешается вносить никаких изменений.

Такая оснастка не подлежит ремонту.

При эксплуатации в диапазоне температур ниже -20°C необходимо защищать сенсорный датчик от ударных воздействий, поместив его в дополнительный корпус.