



**Код для заказа**

NJ20-40-N

**Характеристики**

- 20 мм, монтаж не заподлицо

**Принадлежности**

BF 40

**Технические данные**

**Общие данные**

Функция переключающих элементов	Нормально-замкнутый контакт NAMUR
Интервал переключений $s_n$	20 мм
Монтаж	монтаж не заподлицо
Выходная полярность	NAMUR
Гарантированный интервал переключений $s_a$	0 ... 16,2 мм
Коэффициент восстановления $r_{DI}$	0,4
Коэффициент восстановления $r_{Cu}$	0,3
Коэффициент восстановления $r_{1.4301}$	0,85

**Параметры**

Номинальное напряжение $U_o$	8,2 В ( $R_i$ ca. 1 k&Ом;)
Частота переключений $f$	0 ... 100 Гц
Потребляемый ток	
Испытательная пластинка не обнаружена	$\geq 3$ mA
Испытательная пластинка обнаружена	$\leq 1$ mA

**Параметры функциональной безопасности**

MTTF <sub>d</sub>	11400 a
Срок использования ( $T_M$ )	20 a
Степень диагностического покрытия (DC)	0 %

**Окружающие условия**

Окружающая температура	-25 ... 100 °C (-13 ... 212 °F)
------------------------	---------------------------------

**Механические данные**

Тип подключения	клеммный отсек
Поперечное сечение проводника	до 2,5 мм <sup>2</sup>
Материал корпуса	ПБТ
Торцевая поверхность	ПБТ
Тип защиты	IP67

**Общие сведения**

Эксплуатация во взрывоопасных зонах	см. Руководство по эксплуатации
Категория	2G

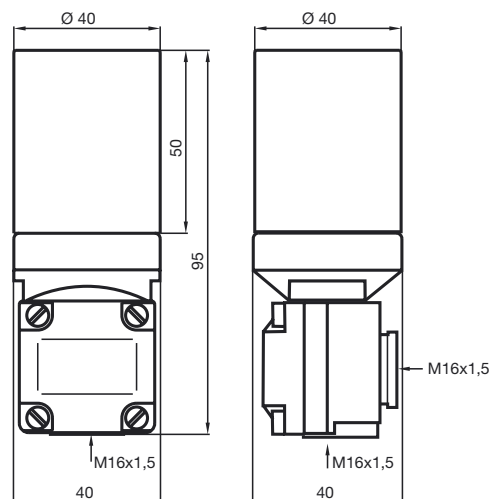
**Соответствие стандартам и директивам**

Соответствие стандартам	
NAMUR	EN 60947-5-6:2000 IEC 60947-5-6:1999
Стандарты	EN 60947-5-2:2007 IEC 60947-5-2:2007

**Лицензии и сертификаты**

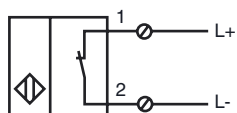
Разрешение по ВЧ	
Чертеж схемы управления	116-0165F
Разрешение по нормам UL	cULus Listed, General Purpose
Разрешение CSA	cCSAus Listed, General Purpose
Разрешение CCC	Для устройств с максимальным рабочим напряжением $\leq 36$ В не требуется допуск, поэтому для них не предусмотрен идентификатор CCC.

**Размеры**



Дата публикации: 2015-04-06 17:25 Дата издания: 2015-04-13 106498\_rus.xml

Свързване



**ATEX 2G**

Руководство по эксплуатации

**Категория прибора 2G**

Сертификат ЕС об испытаниях образца

Маркировка CE

Маркировка ATEX

Соответствие директивам

Стандарты

Сопряженный вид

Эффективная внутренняя емкость  $C_i$ Эффективная внутренняя индуктивность  $L_i$ 

Общая часть

Окружающая температура

Монтаж, пуск в эксплуатацию

Текущий ремонт, техническое обслуживание

**Особые условия**

Защита от механических опасностей

Электростатический заряд

**Электрическая оснастка для взрывоопасных зон**

для использования во взрывоопасных зонах, содержащих газ, пары и туман

PTV 00 ATEX 2048 X

CE 0102

II 2G Ex ia IIC T6...T1 Gb

94/9 EC

EN 60079-0:2012, EN 60079-11:2012

Класс взрывозащиты - искробезопасный

Ограничения устанавливаются нижеприведенными условиями

NJ 20-40-N...

≤ 140 нФ Предусмотрено использование кабеля длиной 10 м.

≤ 140 мкХ Предусмотрено использование кабеля длиной 10 м.

Эксплуатацию оборудования осуществлять в соответствии с данными спецификации и настоящего руководства по эксплуатации. Принимать во внимание данные, содержащиеся в свидетельстве ЕС об испытании типового образца. Необходимо соблюдать особые условия!

Директива 94/9EC и, следовательно, свидетельства ЕС об испытании типовых образцов, действуют только при эксплуатации электрооборудования в атмосферных условиях.

Применение при температурах окружающей среды > 60°C относительно горячих поверхностей испытано указанным сертифицирующим ведомством. При эксплуатации в неатмосферных условиях необходимо обращать внимание на возможное снижение допустимых минимальных взрывоопасных энергий.

Данные о диапазонах температур, в зависимости от температурного класса, приведены в свидетельстве ЕС об испытании типового образца.

Необходимо соблюдать законодательные акты, нормативные документы или стандарты, касающиеся использования или предусмотренной цели использования устройств. Искробезопасность может быть гарантирована только при условии подключения соответствующего оборудования и при наличии подтверждения искробезопасности.

В оснастку, которая используется во взрывоопасных зонах, не разрешается вносить никаких изменений.

Такая оснастка не подлежит ремонту.

При эксплуатации в диапазоне температур ниже -20°C необходимо защищать сенсорный датчик от ударных воздействий, поместив его в дополнительный корпус.

Дополнительные требования для группы газовой смеси IIC. Избегайте электростатического заряда, который может привести к электростатическому разряду во время установки или эксплуатации устройства. Сведения о рисках электростатического разряда приведены в технических характеристиках IEC/TS 60079-32-1.