

Код для заказа

NJ25-50-N

Характеристики

- 25 мм, монтаж не заподлицо

Технические данные

Общие данные

Функция переключающих элементов	Нормально-замкнутый контакт NAMUR
Интервал переключений s_n	25 мм
Монтаж	монтаж не заподлицо
Выходная полярность	NAMUR
Гарантированный интервал переключений s_a	0 ... 20,25 мм
Коэффициент восстановления r_{DI}	0,4
Коэффициент восстановления r_{Cu}	0,3
Коэффициент восстановления $r_{1,4301}$	0,85

Параметры

Номинальное напряжение U_o	8,2 В (R_i ca. 1 k&Ом;)
Частота переключений f	0 ... 250 Гц
Потребляемый ток	
Испытательная пластинка не обнаружена	≥ 3 mA
Испытательная пластинка обнаружена	≤ 1 mA

Параметры функциональной безопасности

MTTF _d	10360 a
Срок использования (T_M)	20 a
Степень диагностического покрытия (DC)	0 %

Окружающие условия

Окружающая температура	-25 ... 100 °C (-13 ... 212 °F)
------------------------	---------------------------------

Механические данные

Тип подключения	Кабель Поливинилхлорид (ПВХ) , 2 м
Поперечное сечение проводника	0,75 мм ²
Материал корпуса	ПБТ
Торцевая поверхность	ПБТ
Тип защиты	IP67

Общие сведения

Эксплуатация во взрывоопасных зонах	см. Руководство по эксплуатации
Категория	2G

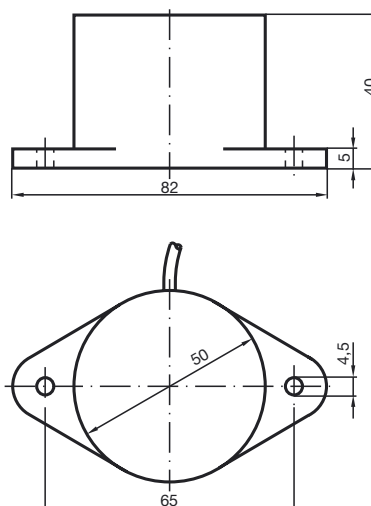
Соответствие стандартам и директивам

Соответствие стандартам	
NAMUR	EN 60947-5-6:2000 IEC 60947-5-6:1999
Стандарты	EN 60947-5-2:2007 IEC 60947-5-2:2007

Лицензии и сертификаты

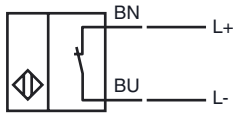
Разрешение по ВЧ	
Чертеж схемы управления	116-0165F
Разрешение по нормам UL	cULus Listed, General Purpose
Разрешение CSA	cCSAus Listed, General Purpose
Разрешение CCC	Для устройств с максимальным рабочим напряжением ≤ 36 В не требуется допуск, поэтому для них не предусмотрен идентификатор CCC.

Размеры



Дата публикации: 2015-04-06 17:25 Дата издания: 2015-04-13 106499_rus.xml

Свързване



ATEX 2G

Руководство по эксплуатации

Категория прибора 2G

Сертификат ЕС об испытаниях образца
Маркировка CE

Маркировка ATEX

Соответствие директивам
Стандарты

Сопряженный вид
Эффективная внутренняя емкость C_i
Эффективная внутренняя индуктивность L_i
Общая часть

Окружающая температура

Монтаж, пуск в эксплуатацию

Текущий ремонт, техническое обслуживание

Особые условия

Защита от механических опасностей

Электростатический заряд

Электрическая оснастка для взрывоопасных зон

для использования во взрывоопасных зонах, содержащих газ, пары и туман
PTB 00 ATEX 2048 X
CE 0102

II 2G Ex ia IIC T6...T1 Gb

94/9 EC
EN 60079-0:2012, EN 60079-11:2012
Класс взрывозащиты - искробезопасный
Ограничения устанавливаются нижеприведенными условиями
NJ 25-50-N...

≤ 150 нФ Предусмотрено использование кабеля длиной 10 м.

≤ 140 мкХ Предусмотрено использование кабеля длиной 10 м.

Эксплуатацию оборудования осуществлять в соответствии с данными спецификации и настоящего руководства по эксплуатации. Принимать во внимание данные, содержащиеся в свидетельстве ЕС об испытании типового образца. Необходимо соблюдать особые условия!

Директива 94/9EC и, следовательно, свидетельства ЕС об испытании типовых образцов, действуют только при эксплуатации электрооборудования в атмосферных условиях.

Применение при температурах окружающей среды > 60°C относительно горячих поверхностей испытано указанным сертифицирующим ведомством. При эксплуатации в неатмосферных условиях необходимо обращать внимание на возможное снижение допустимых минимальных взрывоопасных энергий.

Данные о диапазонах температур, в зависимости от температурного класса, приведены в свидетельстве ЕС об испытании типового образца.

Необходимо соблюдать законодательные акты, нормативные документы или стандарты, касающиеся использования или предусмотренной цели использования устройств. Искробезопасность может быть гарантирована только при условии подключения соответствующего оборудования и при наличии подтверждения искробезопасности. Установите устройство таким образом, чтобы полимерная поверхность не была подвержена риску механического повреждения.

В оснастку, которая используется во взрывоопасных зонах, не разрешается вносить никаких изменений. Такая оснастка не подлежит ремонту.

При эксплуатации в диапазоне температур ниже -20°C необходимо защищать сенсорный датчик от ударных воздействий, поместив его в дополнительный корпус.

Дополнительные требования для группы газовой смеси IIC. Избегайте электростатического заряда, который может привести к электростатическому разряду во время установки или эксплуатации устройства. Сведения о рисках электростатического разряда приведены в технических характеристиках IEC/TS 60079-32-1.

Дата публикации: 2015-04-06 17:25 Дата издания: 2015-04-13 106499_rus.html