



Код для заказа

NJ50-FP-N-P1

Характеристики

- 50 мм, монтаж не заподлицо

Технические данные

Общие данные

Функция переключающих элементов	Нормально-замкнутый контакт NAMUR
Интервал переключений s_n	50 мм
Монтаж	монтаж не заподлицо
Выходная полярность	NAMUR
Гарантированный интервал переключений s_a	0 ... 40,5 мм
Коэффициент восстановления r_{DI}	0,4
Коэффициент восстановления r_{Cu}	0,3
Коэффициент восстановления $r_{1,4301}$	0,85

Параметры

Номинальное напряжение U_o	8,2 В (R_i ca. 1 кОм;)
Частота переключений f	0 ... 100 Гц
Потребляемый ток	
Испытательная пластинка не обнаружена	≥ 3 mA
Испытательная пластинка обнаружена ≤ 1 mA	

Параметры функциональной безопасности

MTTF _d	11400 a
Срок использования (T_M)	20 a
Степень диагностического покрытия (DC)	0 %

Окружающие условия

Окружающая температура	-25 ... 70 °C (-13 ... 158 °F)
------------------------	--------------------------------

Механические данные

Тип подключения	Резьбовые клеммы
Поперечное сечение проводника	до 2,5 мм ²
Материал корпуса	ПБТ
Торцевая поверхность	ПБТ
Тип защиты	IP67

Общие сведения

Эксплуатация во взрывоопасных зонах	см. Руководство по эксплуатации
Категория	1G; 2G; 1D

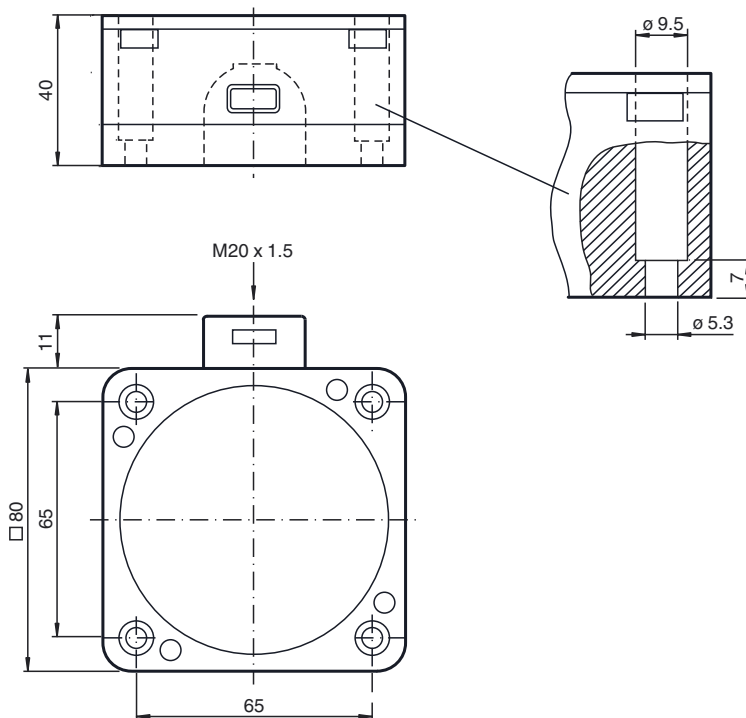
Соответствие стандартам и директивам

Соответствие стандартам	
NAMUR	EN 60947-5-6:2000 IEC 60947-5-6:1999
Стандарты	EN 60947-5-2:2007 IEC 60947-5-2:2007

Лицензии и сертификаты

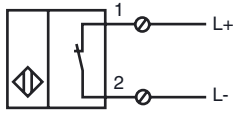
Разрешение по нормам UL	cULus Listed, General Purpose
Разрешение CSA	cCSAus Listed, General Purpose
Разрешение CCC	Для устройств с максимальным рабочим напряжением ≤ 36 В не требуется допуск, поэтому для них не предусмотрен идентификатор CCC.

Размеры



Дата публикации: 2015-04-25 23:25 Дата издания: 2015-04-26 106504_rus.xml

Свързване



ATEX 1G

Руководство по эксплуатации

Категория прибора 1G

Сертификат ЕС об испытаниях образца

Маркировка CE

Маркировка ATEX

Соответствие директивам

Стандарты

Сопряженный вид

Эффективная внутренняя емкость C_i Эффективная внутренняя индуктивность L_i

Общая часть

Окружающая температура

Монтаж, пуск в эксплуатацию

Текущий ремонт, техническое обслуживание

Особые условия

Защита от механических опасностей

Электростатический заряд

Электрическая оснастка для взрывоопасных зон

для использования во взрывоопасных зонах, содержащих газ, пары, туман

РТВ 00 ATEX 2032 X

CE 0102

II 1G Ex ia IIC T6...T1 Ga

94/9 EC

EN 60079-0:2012, EN 60079-11:2012, EN 60079-26:2007

Класс взрывозащиты - искробезопасный

Ограничения устанавливаются нижеприведенными условиями

NJ 50-FP-N...

≤ 320 нФ Предусмотрено использование кабеля длиной 10 м.

≤ 360 мкХ Предусмотрено использование кабеля длиной 10 м.

Эксплуатацию оборудования осуществлять в соответствии с данными спецификации и настоящего руководства по эксплуатации.

Принимать во внимание данные, содержащиеся в свидетельстве ЕС об испытании типового образца. Необходимо соблюдать особые условия!

Данные о диапазонах температур, в зависимости от температурного класса, приведены в свидетельстве ЕС об испытании типового образца.

Внимание! Пользоваться таблицей температур для категории 1 !!! В таблице температур для категории 1 уже учтено уменьшение параметра на 20 % в соответствии с требованиями стандарта EN 1127-1:2007.

Необходимо соблюдать законодательные акты, нормативные документы или стандарты, касающиеся использования или предусмотренной цели использования устройств.

Искробезопасность может быть гарантирована только при условии подключения соответствующего оборудования и при наличии подтверждения искробезопасности.

Соответствующая эксплуатационная оснастка должна соответствовать требованиям для категории ia.

Из-за возможного воспламенения, которое может иметь место из-за неисправностей или переходных токов в системе выравнивания потенциала, предпочтительным является устройство гальванической развязки в цепях питающего и сигнального тока. Соответствующее оборудование разрешается эксплуатировать без гальванического разделения, если выполнены требования, предусмотренные стандартом IEC 60079-14.

В оснастку, которая используется во взрывоопасных зонах, не разрешается вносить никаких изменений.

Такая оснастка не подлежит ремонту.

При эксплуатации в диапазоне температур ниже -20°C необходимо защищать сенсорный датчик от ударных воздействий, поместив его в дополнительный корпус.

Следует избегать недопустимого накопления электростатического заряда на пластмассовых частях корпуса. Сведения о рисках электростатического разряда приведены в технических характеристиках IEC/TS 60079-32-1. Избегайте электростатического заряда, который может привести к электростатическому разряду во время установки или эксплуатации устройства.

ATEX 2G

Руководство по эксплуатации

Категория прибора 2G

Сертификат ЕС об испытаниях образца
Маркировка CE

Маркировка ATEX
Соответствие директивам
Стандарты

Сопряженный вид
Эффективная внутренняя емкость C_i
Эффективная внутренняя индуктивность L_i
Общая часть

Окружающая температура

Монтаж, пуск в эксплуатацию

Текущий ремонт, техническое обслуживание

Особые условия

Защита от механических опасностей

Электростатический заряд

Электрическая оснастка для взрывоопасных зон

для использования во взрывоопасных зонах, содержащих газ, пары и туман
PTB 00 ATEX 2032 X
CE 0102

II 1G Ex ia IIC T6...T1 Ga
94/9 EC

EN 60079-0:2012, EN 60079-11:2012
Класс взрывозащиты - искробезопасный
Ограничения устанавливаются нижеприведенными условиями
NJ 50-FP-N...

≤ 320 нФ Предусмотрено использование кабеля длиной 10 м.
≤ 360 мкХ Предусмотрено использование кабеля длиной 10 м.

Эксплуатацию оборудования осуществлять в соответствии с данными спецификации и настоящего руководства по эксплуатации. Принимать во внимание данные, содержащиеся в свидетельстве ЕС об испытании типового образца. Необходимо соблюдать особые условия!

Данные о диапазонах температур, в зависимости от температурного класса, приведены в свидетельстве ЕС об испытании типового образца.

Необходимо соблюдать законодательные акты, нормативные документы или стандарты, касающиеся использования или предусмотренной цели использования устройств. Искробезопасность может быть гарантирована только при условии подключения соответствующего оборудования и при наличии подтверждения искробезопасности.

В оснастку, которая используется во взрывоопасных зонах, не разрешается вносить никаких изменений.
Такая оснастка не подлежит ремонту.

При эксплуатации в диапазоне температур ниже -20°C необходимо защищать сенсорный датчик от ударных воздействий, поместив его в дополнительный корпус.

Дополнительные требования для группы газовой смеси IIC. Избегайте электростатического заряда, который может привести к электростатическому разряду во время установки или эксплуатации устройства. Сведения о рисках электростатического разряда приведены в технических характеристиках IEC/TS 60079-32-1.

Дата публикации: 2015-04-25 23:25 Дата издания: 2015-04-26 106504_rus.html

ATEX 1D

Руководство по эксплуатации

Категория прибора 1D

Сертификат ЕС об испытаниях образца

Маркировка CE

Маркировка ATEX

Соответствие директивам

Стандарты

Сопряженный вид

Эффективная внутренняя емкость C_i Эффективная внутренняя индуктивность L_i

Общая часть

Максимальная температура поверхности корпуса

Монтаж, пуск в эксплуатацию

Текущий ремонт, техническое обслуживание

Особые условия

Электростатический заряд

Электрическая оснастка для взрывоопасных зон

для использования во взрывоопасных зонах, содержащих горючую пыль

ZELM 03 ATEX 0128 X

CE 0102

II 1D Ex iaD 20 T 108 °C (226,4 °F)

94/9 EC

IEC 61241-11:2002: проект; prEN61241-0:2002

Класс взрывозащиты - искробезопасный "iD"

Ограничения устанавливаются нижеприведенными условиями

NJ 50-FP-N...

≤ 320 нФ Предусмотрено использование кабеля длиной 10 м.

≤ 360 мкХ Предусмотрено использование кабеля длиной 10 м.

Эксплуатацию оборудования осуществлять в соответствии с данными

спецификации и настоящего руководства по эксплуатации.

Принимать во внимание данные, содержащиеся в свидетельстве ЕС об

испытании типового образца.

Необходимо соблюдать особые условия!

Максимальная температура поверхности корпуса приведена в свидетельстве

ЕС об испытании типового образца.

Необходимо соблюдать законодательные акты, нормативные документы или

стандарты, касающиеся использования или предусмотренной цели

использования устройств.

Искробезопасность может быть гарантирована только при условии

подключения соответствующего оборудования и при наличии подтверждения

искробезопасности.

Соответствующее оборудование должно соответствовать, как минимум,

требованиям для категории ia IB или iaD. Из-за возможного воспламенения,

которое может иметь место из-за неисправностей или переходных токов в

системе выравнивания потенциала, предпочтительным является устройство

гальванической развязки в цепях питающего и сигнального тока.

Соответствующее оборудование разрешается эксплуатировать без

гальванического разделения, если выполнены требования, предусмотренные

стандартом IEC 60079-14. Искробезопасная электрическая цепь должна быть

защищена от воздействия молнии.

При эксплуатации в мембране между зоной 20 и зоной 21, либо между зоной

21 и зоной 22 следует исключить для датчика риск каких-либо механических

повреждений, и его следует уплотнить так, чтобы не нарушить защитную

функцию мембраны. Необходимо соблюдать соответствующие директивы и

стандарты.

В оснастку, которая используется во взрывоопасных зонах, не разрешается

вносить никаких изменений.

Такая оснастка не подлежит ремонту.

Во избежание возникновения распространяющихся кистевых разрядов в

отдельных случаях, когда ожидается высокий уровень заряда (например,

электростатическое лаковое покрытие, наличие пленки, накопление пыли,

использование абразивного инструмента) необходимо оградить внешние

пластмассовые поверхности корпуса, подверженные такому заряду,

примерно на 15 см?, проведя для этого ряд монтажных мероприятий.

Следует исключить образование электростатического заряда,

обусловленного режимом работы от воздействия потока материала.

Этого можно достичь путем ограничения площади пластмассового покрытия

корпуса, на которой может накопиться электростатический заряд, размером

менее 100 см.