

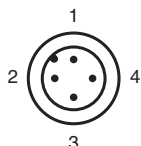
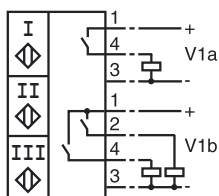
Код для заказа

NBN3-F1CS7-3E2-2V1

Характеристики

- Узел опросника для С-образного зажима

Подключение



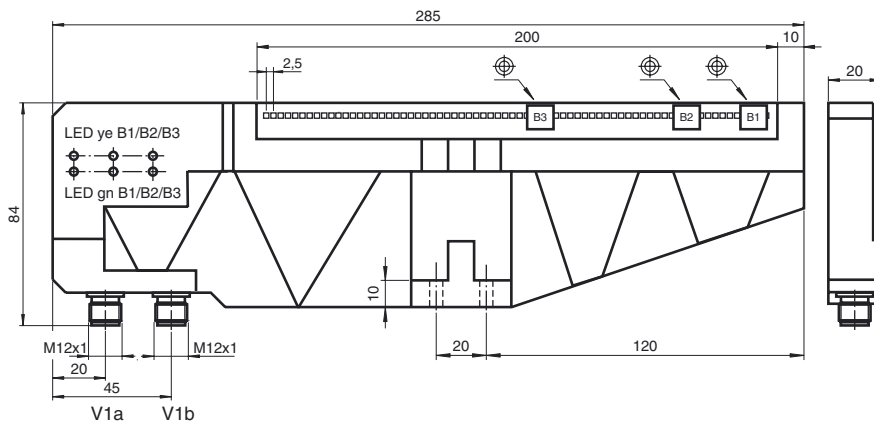
Проволока цвета в соответствии с EN 60947-5-2

- | | | |
|---|--|----|
| 1 | | BN |
| 2 | | WH |
| 3 | | BU |
| 4 | | BK |

Минимальное расстояние между датчиками B1 и B3, во избежание взаимного влияния.



Размеры



Технические данные

Общие данные

Функция переключающих элементов	Тип PNP	Нормально-разомкнутый контакт
Интервал переключений	s_n	3 мм
Монтаж	монтаж не заподлицо	
Выходная полярность	пост. ток	
Гарантированный интервал переключений	s_a	0 ... 2,4 мм
Коэффициент восстановления r_{Al}	0,4	
Коэффициент восстановления r_{Cu}	0,3	
Коэффициент восстановления $r_{1,4305}$	0,7	

Параметры

Рабочее напряжение	U_B	10 ... 30 В пост. ток
Частота переключений	f	0 ... 500 Гц
Защита от неправильной полярности подключения	защита от неправильной полярности подключения	
Защита от короткого замыкания	тактирующий	
Падение напряжения	U_d	≤ 3 В
Рабочий ток	I_L	0 ... 100 мА
Остаточный ток	I_r	0 ... 0,5 мА обычно.
Ток холостого хода	I_0	≤ 10 мА
Индикатор рабочего напряжения	1 светодиод, зеленый для каждого датчика	
Индикация переключения	1 светодиод, желтый, для каждого датчика	

Окружающие условия

Окружающая температура	0 ... 50 °C (32 ... 122 °F)
------------------------	-----------------------------

Механические данные

Тип подключения	Штекерный разъем прибора M12 x 1, 4-контактный,
Материал корпуса	ПА 6 Металлическая крепежная колодка, для винтов M6
Тип защиты	IP65
Примечание	Эл. характеристики для каждого датчика имеющиеся принадлежности: Прозрачная крышка SH-F1C

Соответствие стандартам и директивам

Соответствие стандартам	
Стандарты	EN 60947-5-2:2007 IEC 60947-5-2:2007

Лицензии и сертификаты

Разрешение по нормам UL	cULus Listed, General Purpose
Разрешение CSA	cCSAus Listed, General Purpose
Разрешение CCC	Для устройств с максимальным рабочим напряжением ≤ 36 В не требуется допуск, поэтому для них не предусмотрен идентификатор CCC.

Дата публикации: 2011-07-29 13:16 Дата издания: 2011-07-29 120835_rus.xml

Минимальное расстояние между датчиками B1 и B3, во избежание взаимного влияния.

