



**Код для заказа**

**NCN50-FP-A2-P1-3G-3D**

**Характеристики**

- 50 мм, монтаж не заподлицо
- 4-проводные, постоянного тока

**Технические данные**

**Общие данные**

Функция переключающих элементов	Тип PNP	двухсторонний контакт
Интервал переключений	$s_n$	50 мм
Монтаж		монтаж не заподлицо
Выходная полярность		пост. ток
Гарантированный интервал переключений	$s_a$	0 ... 40,5 мм
Коэффициент восстановления $r_{d1}$		0,4
Коэффициент восстановления $r_{Cu}$		0,3
Коэффициент восстановления $r_{1,4301}$		0,85

**Параметры**

Рабочее напряжение	$U_B$	10 ... 60 В пост. ток
Частота переключений	$f$	0 ... 80 Гц
Гистерезис	$H$	обычно 3 %
Защита от неправильной полярности подключения		защита от неправильной полярности подключения
Падение напряжения	$U_d$	$\leq 3$ В
Рабочий ток	$I_L$	0 ... 200 мА
Остаточный ток	$I_r$	0 ... 0,5 мА
Ток холостого хода	$I_0$	$\leq 20$ мА
Время готовности	$t_v$	$\leq 300$ мсек
Индикатор рабочего напряжения		светодиод, зеленый
Индикация переключения		светодиод, желтый

**Окружающие условия**

Окружающая температура	-25 ... 70 °C (-13 ... 158 °F)
------------------------	--------------------------------

**Механические данные**

Тип подключения	Резьбовые клеммы
Поперечное сечение проводника	до 2,5 мм <sup>2</sup>
Материал корпуса	ПБТ
Торцевая поверхность	ПБТ
Основание корпуса	ПБТ
Тип защиты	IP67

**Общие сведения**

Эксплуатация во взрывоопасных зонах	см. Руководство по эксплуатации
Категория	3G; 3D

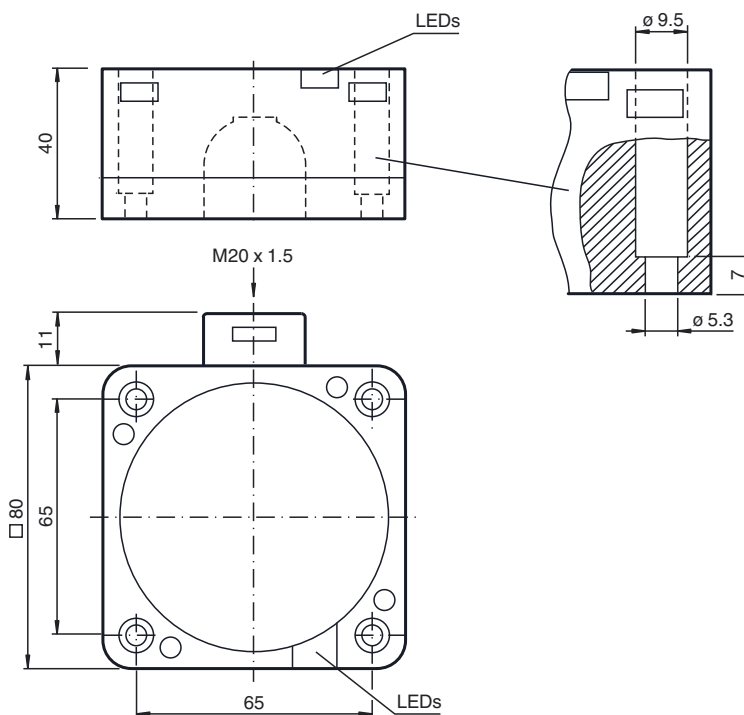
**Соответствие стандартам и директивам**

Соответствие стандартам	
Стандарты	EN 60947-5-2:2007 IEC 60947-5-2:2007

**Лицензии и сертификаты**

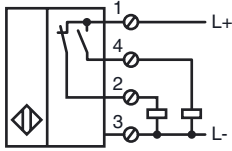
Разрешение по нормам UL	cULus Listed, General Purpose
Разрешение CSA	cCSAus Listed, General Purpose
Разрешение CCC	Сертифицировано China Compulsory Certification (CCC)

**Размеры**



Дата публикации: 2015-02-24 11:15 Дата издания: 2015-02-25 129434\_rus.xml

Свързване



**ATEX 3G (nA)**

Руководство по эксплуатации

**Электрическая оснастка для взрывоопасных зон**

**Категория прибора 3G (nA)**

Маркировка CE

для использования во взрывоопасных зонах, содержащих газ, пары и туман

CEI

Маркировка ATEX

Соответствие директивам

Стандарты

Ex II 3G Ex nA IIC T6 X

94/9 EC

EN 60079-0:2006, EN 60079-15:2005

Вид взрывозащиты "n"

Ограничения устанавливаются нижеприведенными условиями

Общая часть

Эксплуатацию оборудования осуществлять в соответствии с данными спецификации и настоящего руководства по эксплуатации.

Использование данных, приведенных в спецификации, ограничивается настоящим руководством по эксплуатации ! Необходимо соблюдать особые условия!

Монтаж, пуск в эксплуатацию

Необходимо соблюдать законодательные акты, нормативные документы или стандарты, касающиеся использования или предусмотренной цели использования устройств.

Текущий ремонт, техническое обслуживание

В оснастку, которая используется во взрывоопасных зонах, не разрешается вносить никаких изменений. Такая оснастка не подлежит ремонту.

**Особые условия**

Максимальный ток нагрузки  $I_L$

Максимально допустимый ток нагрузки ограничен значениями из нижеследующего перечня. Более высокие значения тока нагрузки и короткого замыкания нагрузки не допускаются.

Максимальное рабочее напряжение  $U_{Вmax}$

Максимально допустимое рабочее напряжение  $U_{Вmax}$  ограничено значениями из нижеследующего перечня, никакие допуски не предусмотрены.

Максимальная допустимая температура окружающей среды  $T_{Umax}$

в зависимости от тока нагрузки  $I_L$  и максимального питающего напряжения  $U_{Вmax}$  данные необходимо принимать из нижеследующего перечня.

при  $U_{Вmax}=60 В, I_L=200 мА$

44 °C (111,2 °F)

при  $U_{Вmax}=60 В, I_L=100 мА$

45 °C (113 °F)

при  $U_{Вmax}=60 В, I_L=50 мА$

48 °C (118,4 °F)

при  $U_{Вmax}=60 В, I_L=25 мА$

48 °C (118,4 °F)

при  $U_{Вmax}=30 В, I_L=200 мА$

51 °C (123,8 °F)

при  $U_{Вmax}=30 В, I_L=100 мА$

55 °C (131 °F)

при  $U_{Вmax}=30 В, I_L=50 мА$

56 °C (132,8 °F)

при  $U_{Вmax}=30 В, I_L=25 мА$

57 °C (134,6 °F)

Защита от механических опасностей

Не разрешается подвергать сенсорный датчик **НИКАКИМ** рискам механических повреждений.

Защита от ультрафиолетового излучения

Следует предохранять сенсорный датчик и соединительные провода от вредного воздействия ультрафиолетового излучения. Это можно осуществить путем его использования в помещении.

Электростатический заряд

При эксплуатации в условиях группы IIC следует избегать недопустимого накопления электростатического заряда на пластмассовых частях корпуса.

Следует избегать накопления электростатического заряда на металлических частях корпуса. Избегать накопления опасного электростатического заряда на металлических частях корпуса можно путем включения этих металлических частей корпуса в контур выравнивания потенциала.

Подключение внешних проводников

Подключение клемм: минимальное сечение провода: 0,5 мм<sup>2</sup>, максимальное сечение провода: 2,5 мм<sup>2</sup>. Концы проводов следует ввести в концевые муфты жил.

Ввод проводки

Кабельный ввод должен производиться с учетом снятия растягивающих усилий и защиты от перекручивания. Необходимо соблюдать указанную в спецификации степень защиты по нормам EN 60529. Заправку проводки необходимо произвести так, чтобы не повредить провода острыми краями не нарушить степень защиты сенсорного датчика. Кабельный ввод должен производиться в соответствии с действующими европейскими нормами для промышленных кабелей и кабельных вводов. В дополнение к этому, в случае использования гибких проводов, на участках заправки кабеля должны быть предусмотрены закругления под углом не менее 75 ° радиусом (R), который должен составлять не менее четверти максимально допустимого для данной заправки диаметра провода, но не более 3 мм.

Разъем

Не допускается отключение разъема, находящегося под напряжением. Датчик приближения маркируется следующим текстом: "НЕ ОТСОЕДИНЯТЬ ПОД НАПРЯЖЕНИЕМ!" При отсоединенном разъеме следует избегать загрязнений во внутреннем объеме (т.е. на участке, который недоступен при вставленном штекере).

Дата публикации: 2015-02-24 11:15 Дата издания: 2015-02-25 129434\_rus.html

**ATEX 3D**

Примечание	<b>Данное руководство действительно только для изделий, выпущенных после EN 50281-1-1, действительно до 30.09.2008</b> Обращайте внимание на прежнее обозначение на сенсоре или на прилагаемой клеящейся этикетке
<b>Руководство по эксплуатации</b>	<b>Электрическая оснастка для взрывоопасных зон</b>
<b>Категория прибора 3D</b> Маркировка CE	для использования во взрывоопасных зонах, содержащих непроводящую горючую пыль CE
Маркировка ATEX Соответствие директивам Стандарты	II 3D IP67 T 96 °C (204,8 °F) X 94/9 EC EN 50281-1-1 Защищен корпусом Ограничения устанавливаются нижеприведенными условиями
Общая часть	Эксплуатацию оборудования осуществлять в соответствии с данными спецификации и настоящего руководства по эксплуатации. Использование данных, приведенных в спецификации, ограничивается настоящим руководством по эксплуатации ! Необходимо соблюдать особые условия!
Монтаж, пуск в эксплуатацию	Необходимо соблюдать законодательные акты, нормативные документы или стандарты, касающиеся использования или предусмотренной цели использования устройств.
Текущий ремонт, техническое обслуживание	В оснастку, которая используется во взрывоопасных зонах, не разрешается вносить никаких изменений. Такая оснастка не подлежит ремонту.
<b>Особые условия</b>	
Максимальный ток нагрузки $I_L$	Максимально допустимый ток нагрузки ограничен значениями из нижеследующего перечня. Более высокие значения тока нагрузки и короткого замыкания нагрузки не допускаются.
Максимальное рабочее напряжение $U_{Вmax}$	Максимально допустимое рабочее напряжение $U_{Вmax}$ ограничено значениями из нижеследующего перечня, никакие допуски не предусмотрены.
Максимальный нагрев	в зависимости от тока нагрузки $I_L$ и максимального питающего напряжения $U_{Вmax}$ . данные необходимо принимать из нижеследующего перечня. В маркировке для работы оборудования во взрывоопасных зонах содержатся данные по макс. температуре поверхности при макс. температуре окружающей среды.
при $U_{Вmax}=60$ В, $I_L=200$ мА	26 К
при $U_{Вmax}=60$ В, $I_L=100$ мА	25 К
при $U_{Вmax}=60$ В, $I_L=50$ мА	22 К
при $U_{Вmax}=60$ В, $I_L=25$ мА	22 К
при $U_{Вmax}=30$ В, $I_L=200$ мА	19 К
при $U_{Вmax}=30$ В, $I_L=100$ мА	15 К
при $U_{Вmax}=30$ В, $I_L=50$ мА	13 К
Защита от механических опасностей	Не допускаются механические повреждения сенсорного датчика.
Электростатический заряд	Необходимо избегать распространяющихся кистевых разрядов. Следует избегать накопления электростатического заряда на металлических частях корпуса. Избежать накопления опасного электростатического заряда на металлических частях корпуса можно путем включения этих металлических частей корпуса в контур выравнивания потенциала.
Подключение внешних проводников	Подключение клемм: минимальное сечение провода: 0,5 мм <sup>2</sup> , максимальное сечение провода: 2,5 мм <sup>2</sup> . Концы проводов следует ввести в концевые муфты жил .
Ввод проводки	Кабельный ввод должен производиться с учетом снятия растягивающих усилий и защиты от перекручивания . Необходимо соблюдать указанную в спецификации степень защиты по нормам EN 60529. Заправку проводки необходимо произвести так, чтобы не повредить провода острыми краями не нарушить степень защиты сенсорного датчика. Кабельный ввод должен производиться в соответствии с действующими европейскими нормами для промышленных кабелей и кабельных вводов. В дополнение к этому, в случае использования гибких проводов, на участках заправки кабеля должны быть предусмотрены закругления под углом не менее 75 ° радиусом (R), который должен составлять не менее четверти максимально допустимого для данной заправки диаметра провода, но не более 3 мм.
Разъем	Не допускается отключение разъема, находящегося под напряжением. Датчик приближения маркируется следующим текстом: "НЕ ОТСОЕДИНЯТЬ ПОД НАПРЯЖЕНИЕМ!" При отсоединенном разъеме следует избегать загрязнения во внутреннем объеме (т.е. на участке, который недоступен при вставленном штекере).

Дата публикации: 2015-02-24 11:15 Дата издания: 2015-02-25 129434\_rus.html

**ATEX 3D (tD)**

Примечание	<b>Данное руководство по эксплуатации действует только для продукции, соответствующей EN 61241-0:2006 и EN 61241-1:2004</b> Обращайте внимание на прежнее обозначение на сенсоре или на прилагаемой клеящейся этикетке
<b>Руководство по эксплуатации</b>	<b>Электрическая оснастка для взрывоопасных зон</b>
<b>Категория прибора 3D</b> Маркировка CE	для использования во взрывоопасных зонах, содержащих горючую пыль CE
Маркировка ATEX Соответствие директивам Стандарты	Ex II 3D Ex tD A22 IP67 T80°C X 94/9 EC EN 61241-0:2006, EN 61241-1:2004 Защитный корпус "tD" Ограничения устанавливаются нижеприведенными условиями
Общая часть	Эксплуатацию оборудования осуществлять в соответствии с данными спецификации и настоящего руководства по эксплуатации. Максимальная температура поверхности была определена по методу А без слоя пыли на оборудовании. Использование данных, приведенных в спецификации, ограничивается настоящим руководством по эксплуатации! Необходимо соблюдать особые условия!
Монтаж, пуск в эксплуатацию	Необходимо соблюдать законодательные акты, нормативные документы или стандарты, касающиеся использования или предусмотренной цели использования устройств.
Текущий ремонт, техническое обслуживание	В оснастку, которая используется во взрывоопасных зонах, не разрешается вносить никаких изменений. Такая оснастка не подлежит ремонту.
<b>Особые условия</b>	
Максимальный ток нагрузки $I_L$	Максимально допустимый ток нагрузки ограничен значениями из нижеследующего перечня. Более высокие значения тока нагрузки и короткого замыкания нагрузки не допускаются.
Максимальное рабочее напряжение $U_{Вmax}$	Максимально допустимое рабочее напряжение $U_{Вmax}$ ограничено значениями из нижеследующего перечня, никакие допуски не предусмотрены.
Максимальная допустимая температура окружающей среды $T_{Umax}$	в зависимости от тока нагрузки $I_L$ и максимального питающего напряжения $U_{Вmax}$ данные необходимо принимать из нижеследующего перечня.
	при $U_{Вmax}=60 В, I_L=200 мА$ 44 °C (111,2 °F)
	при $U_{Вmax}=60 В, I_L=100 мА$ 45 °C (113 °F)
	при $U_{Вmax}=60 В, I_L=50 мА$ 48 °C (118,4 °F)
	при $U_{Вmax}=60 В, I_L=25 мА$ 48 °C (118,4 °F)
	при $U_{Вmax}=30 В, I_L=200 мА$ 51 °C (123,8 °F)
	при $U_{Вmax}=30 В, I_L=100 мА$ 55 °C (131 °F)
	при $U_{Вmax}=30 В, I_L=50 мА$ 56 °C (132,8 °F)
Защита от механических опасностей	Не разрешается подвергать сенсорный датчик <b>НИКАКИМ</b> рискам механических повреждений.
Защита от ультрафиолетового излучения	Следует предохранять сенсорный датчик и соединительные провода от вредного воздействия ультрафиолетового излучения. Это можно осуществить путем его использования в помещении.
Электростатический заряд	Необходимо избегать распространяющихся кистевых разрядов. Следует избегать накопления электростатического заряда на металлических частях корпуса. Избегать накопления опасного электростатического заряда на металлических частях корпуса можно путем включения этих металлических частей корпуса в контур выравнивания потенциала.
Подключение внешних проводников	Подключение клемм: минимальное сечение провода: 0,5 мм <sup>2</sup> , максимальное сечение провода: 2,5 мм <sup>2</sup> . Концы проводов следует ввести в концевые муфты жил .
Ввод проводки	Кабельный ввод должен производиться с учетом снятия растягивающих усилий и защиты от перекручивания . Необходимо соблюдать указанную в спецификации степень защиты по нормам EN 60529. Следует соблюдать требования стандарта EN 61241-0, касающиеся прокладывания кабельных систем и проводки. Не следует пренебрегать особыми свойствами степени защиты от возгорания "tD, метод А" датчика приближения.
Разъем	Не отключайте разъем под напряжением. Датчик приближения обозначается следующим образом: "WARNING - DO NOT SEPARATE WHEN ENERGIZED". (Внимание! Не отключайте под напряжением.) При отключенном разъеме следует избегать загрязнения внутреннего пространства (т.е. пространства, которое не доступно при подключенном разъеме).

Дата публикации: 2015-02-24 11:15 Дата издания: 2015-02-25 129434\_rus.xml