



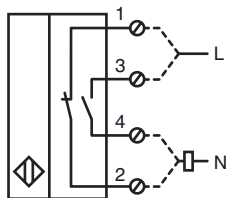
Код для заказа

NCB40-FP-W-P1

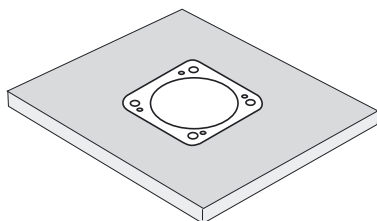
Характеристики

- Комфортная серия
- 40 мм, монтаж заподлицо

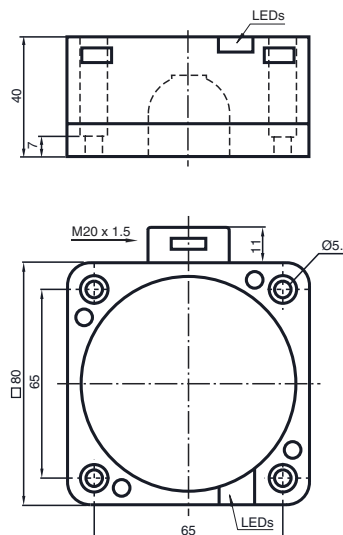
Подключение



Эти датчики особенно хорошо подходят для встройки заподлицо в напольные транспортеры. Благодаря точной встройке в металлические напольные плиты датчик в значительной степени защищен от механических повреждений. Датчик приближения объекта и металлическую н.



Размеры



Технические данные

Общие данные

Функция переключающих элементов	перем. ток	Нормально-разомкнутый/нормально-замкнутый контакт
Интервал переключений	s_n	40 мм
Монтаж		монтаж заподлицо
Выходная полярность		перем. ток
Гарантированный интервал переключений		0 ... 32,4 мм
Коэффициент восстановления r_{Al}	s_a	0,25
Коэффициент восстановления r_{Cu}		0,23
Коэффициент восстановления r_{V2A}		0,85

Параметры

Рабочее напряжение	U_B	20 ... 253 В
Частота переключений	f	0 ... 20 Гц
Гистерезис	H	обычно. 3 %
Защита от короткого замыкания		нет
Падение напряжения	U_d	≤ 5 В обычно. 4 В
Кратковременный ток (20 мс, 0,1 Гц)		≤ 4000 mA
Рабочий ток	I_L	5 ... 500 mA
Остаточный ток	I_r	0,3 ... 1 mA обычно. 0,7 mA
Индикатор рабочего напряжения		светодиод, зеленый
Индикация переключения		светодиод, желтый

Окружающие условия

Окружающая температура		-25 ... 70 °C (-13 ... 158 °F)
------------------------	--	--------------------------------

Механические данные

Тип подключения		Резьбовые клеммы
Поперечное сечение проводника		до 2,5 мм ²
Материал корпуса		ПБТ
Торцевая поверхность		ПБТ
Тип защиты		IP68
Примечание		1) В области температуре ниже 0 °C допустимое рабочее напряжение U_b 80...253 В

Защитный предохранитель ≤ 2 А (быстродействующий) в соответствии с IEC 60127-2 лист 1
Совет: после короткого замыкания проверить функционирование прибора.

Соответствие стандартам и директивам

Соответствие стандартам		
Стандарты		EN 60947-5-2:2007 IEC 60947-5-2:2007

Лицензии и сертификаты

Разрешение по нормам UL		cULus Listed, General Purpose
Разрешение CSA		cCSAus Listed, General Purpose
Разрешение CCC		Сертифицировано China Compulsory Certification (CCC)

Дата публикации: 2010-11-20 15:53 Дата издания: 2010-11-20 130542_RUS.xml

Эти датчики особенно хорошо подходят для встройки заподлицо в напольные транспортеры. Благодаря точной встройке в металлические напольные плиты датчик в значительной степени защищен от механических повреждений. Датчик приближения объекта и металлическую н.

