



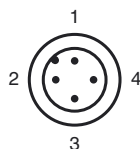
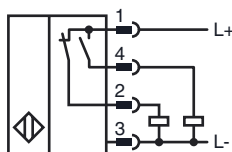
**Код для заказа**

NRB20-L3-A2-C-V1

**Характеристики**

- 20 мм, монтаж заподлицо
- Понижающий коэффициент = 1
- прочное сварное
- Быстроразъемный монтажный узел
- 4-сегментный светодиодный индикатор

**Подключение**



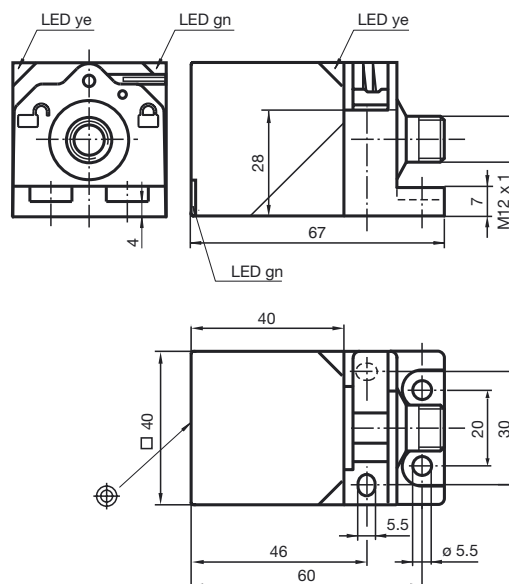
Проволока цвета в соответствии с EN 60947-5-2

- |   |    |
|---|----|
| 1 | BN |
| 2 | WH |
| 3 | BU |
| 4 | BK |

**Принадлежности**

- V1-G
- V1-W
- V1-G-2M-PUR
- V1-W-2M-PUR
- MHW 01
- MH 02-L

**Размеры**



**Технические данные**

**Общие данные**

Функция переключающих элементов	Тип PNP	двухсторонний контакт
Интервал переключений	$s_n$	20 мм
Монтаж	монтаж заподлицо	
Выходная полярность	плюсовая коммутация	
Гарантированный интервал переключений	$s_a$	0 ... 16,2 мм
Коэффициент восстановления	$r_{Al}$	1
Коэффициент восстановления	$r_{Cu}$	1
Коэффициент восстановления	$r_{1.4301}$	1
Понижающий коэффициент	$r_{SI37}$	1

**Параметры**

Рабочее напряжение	$U_B$	10 ... 30 В пост. ток
Частота переключений	$f$	0 ... 100 Гц
Гистерезис	$H$	3 ... 15 %
Защита от неправильной полярности подключения	защита от неправильной полярности подключения	
Защита от короткого замыкания	тактирующий	
Падение напряжения	$U_d$	$\leq 2,5$ В
Рабочий ток	$I_L$	0 ... 200 мА
Остаточный ток	$I_r$	0 ... 0,5 мА обычно. 0,01 мА
Ток холостого хода	$I_0$	$\leq 25$ мА
Постоянное магнитное поле	$B$	200 мТ
Переменное магнитное поле	$B$	200 мТ
Индикатор рабочего напряжения	светодиод, зеленый	
Индикация переключения	светодиод, желтый	

**Параметры функциональной безопасности**

MTTF <sub>d</sub>	880 а
Срок использования (T <sub>M</sub> )	20 а
Степень диагностического покрытия (DC)	0 %

**Окружающие условия**

Окружающая температура	-25 ... 70 °C (-13 ... 158 °F)
Температура хранения	-40 ... 85 °C (-40 ... 185 °F)

**Механические данные**

Тип подключения	Штекерный разъем прибора M12 x 1 , 4-контактный
Материал корпуса	GD-ZnAl4Cu1, с покрытием Крепежный фланец PA6-GF35
Торцевая поверхность	PA 6 Grivory GVN-35H
Тип защиты	IP67
Масса	180 г

**Соответствие стандартам и директивам**

Соответствие стандартам	
Стандарты	EN 60947-5-2:2007 IEC 60947-5-2:2007

**Лицензии и сертификаты**

Класс защиты	II
Номинальное напряжение изоляции	60 В
$U_i$	
Номинальная импульсная прочность	800 В
$U_{imp}$	
Разрешение по нормам UL	cULus Listed, General Purpose
Разрешение CSA	cCSAus Listed, General Purpose

Дата публикации: 2012-06-22 16:27 Дата издания: 2012-06-22 13:23:23\_rus.xml



Разрешение CCC

Для устройств с максимальным рабочим напряжением  $\leq 36$  В не требуется допуск, поэтому для них не предусмотрен идентификатор CCC.

Дата публикации: 2012-06-22 16:27 Дата издания: 2012-06-22 132323\_rus.html