



**Код для заказа**

NBB20-L2M-E0-V1

**Характеристики**

- Переставная и поворотная сенсорная головка
- 20 мм, монтаж заподлицо
- 3-проводные, постоянного тока
- Стойкость против струй пара по классу IP69K

**Принадлежности**

V1-G

V1-W

V1-G-2M-PUR

V1-W-2M-PUR

MHW 01

MH 02-L

Монтажное приспособление

**Технические данные**

**Общие данные**

Функция переключающих элементов	Тип NPN	Нормально-разомкнутый контакт
Интервал переключений	$s_n$	20 мм
Монтаж	монтаж заподлицо	
Выходная полярность	пост. ток	
Гарантированный интервал переключений	$s_a$	0 ... 16,2 мм
Коэффициент восстановления $r_{DI}$	0,33	
Коэффициент восстановления $r_{Cu}$	0,31	
Коэффициент восстановления $r_{1.4301}$	0,74	
Понижающий коэффициент $r_{Ms}$	0,41	

**Параметры**

Рабочее напряжение	$U_B$	10 ... 30 В пост. ток
Частота переключений	$f$	0 ... 150 Гц
Гистерезис	$H$	обычно. 5 %
Защита от неправильной полярности подключения	защита от неправильной полярности подключения	
Защита от короткого замыкания	тактирующий	
Падение напряжения	$U_d$	$\leq 2$ В
Рабочий ток	$I_L$	0 ... 200 мА
Остаточный ток	$I_r$	0 ... 0,5 мА
Ток холостого хода	$I_0$	$\leq 20$ мА
Время готовности	$t_v$	80 мсек
Индикатор рабочего напряжения	светодиод, зеленый	
Индикация переключения	светодиод, желтый	

**Параметры функциональной безопасности**

MTTF <sub>d</sub>	1510 а
Срок использования (T <sub>M</sub> )	20 а
Степень диагностического покрытия (DC)	0 %

**Окружающие условия**

Окружающая температура	-25 ... 85 °C (-13 ... 185 °F)
Температура хранения	-40 ... 85 °C (-40 ... 185 °F)

**Механические данные**

Тип подключения	Штекерный разъем прибора M12 x 1 , 4-контактный
Материал корпуса	ПА-GF35 Металлическая нижняя часть с силиконовым покрытием t Металлический крепежный фланец покрыт слоем нсилана .
Торцевая поверхность	ПА - GF35
Тип защиты	IP69K
Масса	155 г

**Соответствие стандартам и директивам**

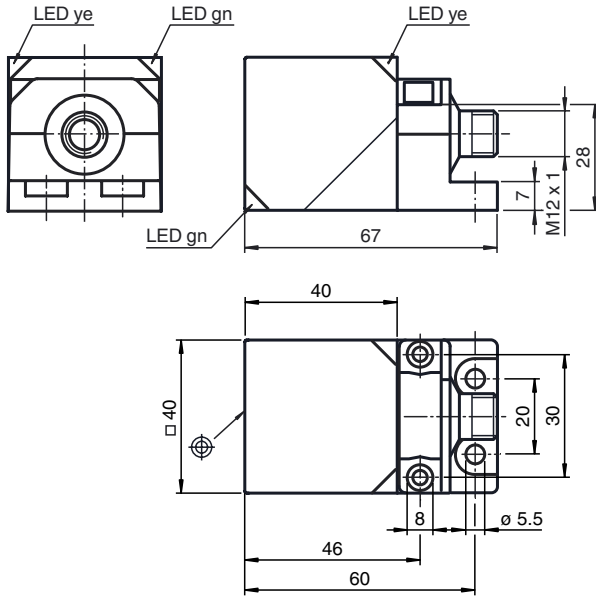
Соответствие стандартам	
Стандарты	EN 60947-5-2:2007 IEC 60947-5-2:2007

**Лицензии и сертификаты**

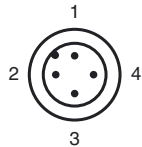
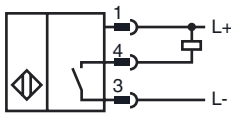
Класс защиты	II
Номинальное напряжение изоляции $U_i$	253 В
Номинальная импульсная прочность $U_{имп}$	4000 В
Разрешение по нормам UL	cULus Listed, General Purpose
Разрешение CSA	cCSAus Listed, General Purpose
Разрешение CCC	Для устройств с максимальным рабочим напряжением $\leq 36$ В не требуется допуск, поэтому для них не предусмотрен идентификатор CCC.

Дата публикации: 2015-02-24 08:18 Дата издания: 2015-02-24 132355\_rus.html

Размеры



Свързване



Проволока цвета в соответствии с EN 60947-5-2

1	BN
2	WH
3	BU
4	BK

Дата публикации: 2015-02-24 08:18 Дата издания: 2015-02-24 132355\_rus.html