



**Код для заказа**

NBB20-L2M-A2-V1

**Характеристики**

- Переставная и поворотная сенсорная головка
- 20 мм, монтаж заподлицо
- 4-проводные, постоянного тока
- 4-сегментный светодиодный индикатор

**Принадлежности**

V1-G

V1-W

V1-G-2M-PUR

V1-W-2M-PUR

MHW 01

MN 02-L

Монтажное приспособление

**Технические данные**

**Общие данные**

Функция переключающих элементов	Тип PNP	двухсторонний контакт
Интервал переключений	$s_n$	20 мм
Монтаж		монтаж заподлицо
Выходная полярность		пост. ток
Гарантированный интервал переключений	$s_a$	0 ... 16,2 мм
Коэффициент восстановления $r_{DI}$		0,33
Коэффициент восстановления $r_{Cu}$		0,31
Коэффициент восстановления $r_{1.4301}$		0,74
Понижающий коэффициент $r_{Ms}$		0,41

**Параметры**

Рабочее напряжение	$U_B$	10 ... 30 В пост. ток
Частота переключений	$f$	0 ... 150 Гц
Гистерезис	$H$	обычно. 5 %
Защита от неправильной полярности подключения		защита от неправильной полярности подключения
Защита от короткого замыкания		тактирующий
Падение напряжения	$U_d$	$\leq 2$ В
Рабочий ток	$I_L$	0 ... 200 мА
Остаточный ток	$I_r$	0 ... 0,5 мА
Ток холостого хода	$I_0$	$\leq 20$ мА
Время готовности	$t_v$	80 мсек
Индикатор рабочего напряжения		светодиод, зеленый
Индикация переключения		светодиод, желтый

**Параметры функциональной безопасности**

MTTF <sub>d</sub>		1230 а
Срок использования (T <sub>M</sub> )		20 а
Степень диагностического покрытия (DC)		0 %

**Окружающие условия**

Окружающая температура		-25 ... 85 °C (-13 ... 185 °F)
Температура хранения		-40 ... 85 °C (-40 ... 185 °F)

**Механические данные**

Тип подключения		Штекерный разъем прибора M12 x 1 , 4-контактный
Материал корпуса		ПА-GF35 Металлическая нижняя часть с силиконовым покрытием t Металлический крепежный фланец покрыт слоем нсилана .
Торцевая поверхность		ПА - GF35
Тип защиты		IP69K
Масса		155 г

**Соответствие стандартам и директивам**

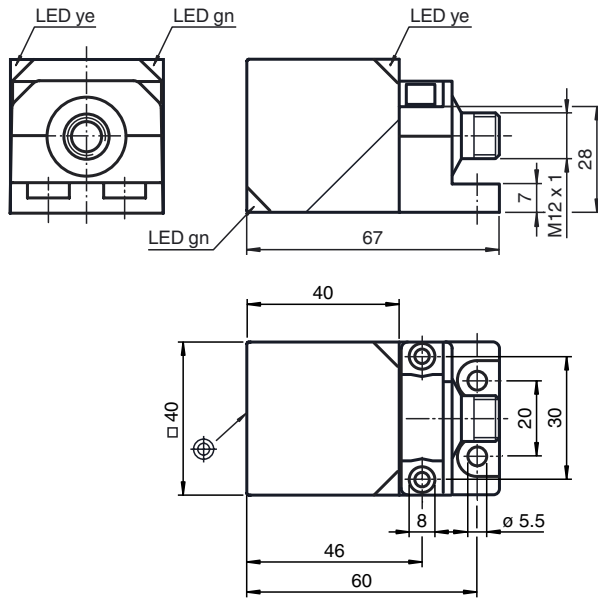
Соответствие стандартам		
Стандарты		EN 60947-5-2:2007 IEC 60947-5-2:2007

**Лицензии и сертификаты**

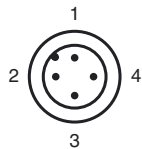
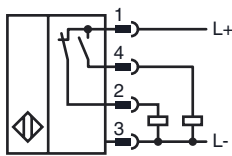
Класс защиты		II
Номинальное напряжение изоляции $U_i$		253 В
Номинальная импульсная прочность $U_{имп}$		4000 В
Разрешение по нормам UL		cULus Listed, General Purpose
Разрешение CSA		cCSAus Listed, General Purpose
Разрешение CCC		Для устройств с максимальным рабочим напряжением $\leq 36$ В не требуется допуск, поэтому для них не предусмотрен идентификатор CCC.

Дата публикации: 2015-02-24 08:18 Дата издания: 2015-02-24 132358\_rus.html

Размеры



Свързване



Проволока цвета в соответствии с EN 60947-5-2

1	BN
2	WH
3	BU
4	BK

Дата публикации: 2015-02-24 08:18 Дата издания: 2015-02-24 132358\_rus.html