



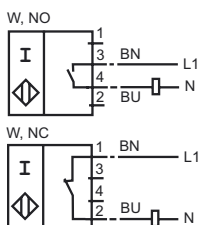
**Код для заказа**

NJ40+U4+W-T

**Характеристики**

- Температурный диапазон 0 ... 100 °C

**Подключение**



**Принадлежности**

V1-M20-80

V1-G

Кабельная коробка, сборная

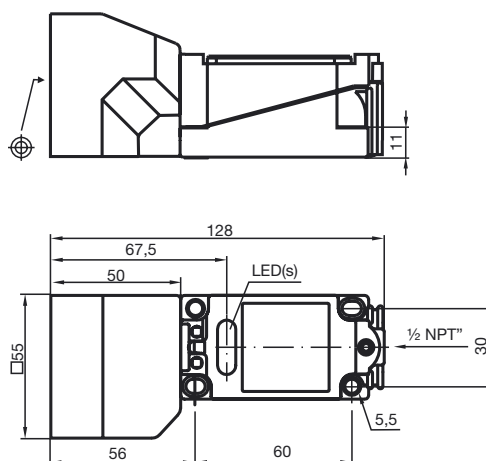
V1-W

Кабельная коробка, сборная

MHW 01

Монтажное приспособление

**Размеры**



**Технические данные**

**Общие данные**

Функция переключающих элементов	перем. ток	Нормально-разомкнутый/нормально-замкнутый контакт
Интервал переключений	$s_n$	40 мм
Монтаж	монтаж не заподлицо	
Выходная полярность	перем. ток	
Гарантированный интервал переключений		0 ... 30,6 мм
Кoeffициент восстановления	$r_{Al}$	0,4
Кoeffициент восстановления	$r_{Cu}$	0,3
Кoeffициент восстановления	$r_{V2A}$	0,85

**Параметры**

Рабочее напряжение	$U_B$	20 ... 253 В <sup>1)</sup>
Частота переключений	f	0 ... 25 Гц
Гистерезис	H	обычно. 3 %
Падение напряжения	$U_d$	≤ 7 В
Кратковременный ток (20 мс, 0,1 Гц)		0 ... 4000 мА
Рабочий ток	$I_L$	10 ... 500 мА
Остаточный ток	$I_r$	0 ... 3 мА обычно.
Индикатор рабочего напряжения	светодиод, зеленый	
Индикация переключения	светодиод, желтый	

**Соответствие стандартам**

Стандарты	IEC / EN 60947-5-2:2004
-----------	-------------------------

**Окружающие условия**

Окружающая температура	0 ... 100 °C (273 ... 373 K)
------------------------	------------------------------

**Механические данные**

Тип подключения	клеммный отсек
Поперечное сечение проводника	до 2,5 мм <sup>2</sup>
Материал корпуса	ПБТ
Торцевая поверхность	ПБТ
Тип защиты	IP68
Указания	<sup>1)</sup> В области температуре ниже 0 °C допустимое рабочее напряжение $U_B$ 80...253 В Защитный предохранитель ≤ 2 А (быстродействующий) в соответствии с IEC 60127-2 лист 1 Совет: после короткого замыкания проверить функционирование прибора.

Дата публикации: 2009-03-11 16:15 Дата издания: 2009-04-17 180294\_RUS.xml