



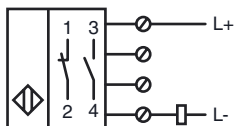
**Код для заказа**

NCB40-FP-Z2-P1

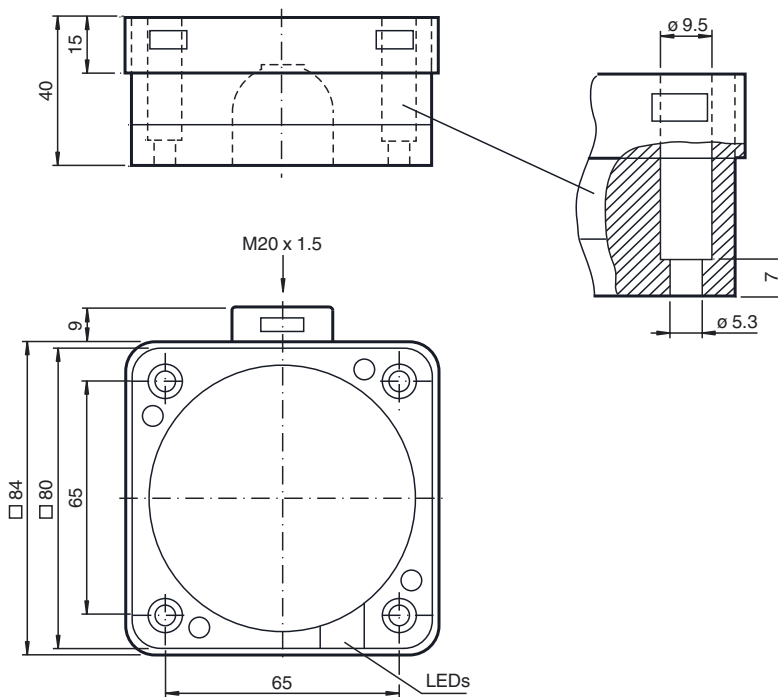
**Характеристики**

- Комфортная серия
- 40 мм, монтаж заподлицо

**Подключение**



**Размеры**



**Технические данные**

**Общие данные**

Функция переключающих элементов	пост. ток - нормально-разомкнутый/нормально-замкнутый контакт
Интервал переключений $s_n$	40 мм
Монтаж	монтаж заподлицо
Выходная полярность	пост. ток
Гарантированный интервал переключений $s_a$	0 ... 32,4 мм
Коэффициент восстановления $r_{Al}$	0,35
Коэффициент восстановления $r_{Cu}$	0,35
Коэффициент восстановления $r_{1,4301}$	0,8

**Параметры**

Рабочее напряжение $U_B$	10 ... 60 В
Частота переключений $f$	0 ... 50 Гц
Гистерезис $H$	0 ... 20 обычно. 5 %
Защита от неправильной полярности подключения	защита против неправильной полярности подключения
Защита от короткого замыкания	тактирующий
Падение напряжения $U_d$	$\leq 6$ В
Рабочий ток $I_L$	2 ... 200 мА
Остаточный ток $I_r$	0,4 ... 1 мА обычно. 0,6 мА
Время готовности $t_v$	$\leq 300$ мсек
Индикация переключения	светодиод, желтый

**Окружающие условия**

Окружающая температура	-25 ... 70 °C (-13 ... 158 °F)
Температура хранения	-25 ... 85 °C (-13 ... 185 °F)

**Механические данные**

Тип подключения	Резьбовые клеммы
Поперечное сечение проводника	до 2,5 мм <sup>2</sup>
Материал корпуса	ПБТ
Торцевая поверхность	ПБТ
Тип защиты	IP67

**Соответствие стандартам и директивам**

Соответствие стандартам	
Стандарты	EN 60947-5-2:2007 IEC 60947-5-2:2007

**Лицензии и сертификаты**

Разрешение по нормам UL	cULus Listed, General Purpose
Разрешение CSA	cCSAus Listed, General Purpose
Разрешение CCC	Сертифицировано China Compulsory Certification (CCC)

Дата публикации: 2013-04-17 16:12 Дата издания: 2013-04-17 180625\_rus.xml