



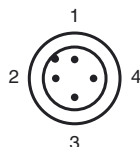
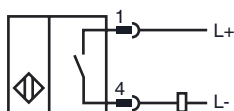
Код для заказа

NCB50-FP-Z4-V1

Характеристики

- 50 мм, монтаж заподлицо
- 2-проводные, для постоянного тока

Подключение



Проволока цвета в соответствии с EN 60947-5-2

- | | |
|---|----|
| 1 | BN |
| 2 | WH |
| 3 | BU |
| 4 | BK |

Принадлежности

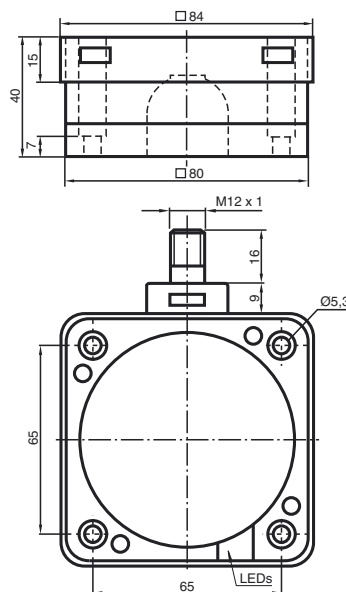
V1-G

V1-W

V1-G-2M-PUR

V1-W-2M-PUR

Размеры



Технические данные

Общие данные

Функция переключающих элементов	Нормально-разомкнутый контакт
Интервал переключений s_n	50 мм
Монтаж	монтаж заподлицо
Гарантированный интервал переключений	0 ... 40,5 мм
Коэффициент восстановления r_{Al}	0,4
Коэффициент восстановления r_{Cu}	0,35
Коэффициент восстановления $r_{1,4305}$	0,8

Параметры

Рабочее напряжение U_B	10 ... 60 В пост. ток
Частота переключений f	0 ... 80 Гц
Гистерезис H	0 ... 20 обычно. 5 %
Защита от неправильной полярности подключения	защита от неправильной полярности подключения
Защита от короткого замыкания	тактирующий
Падение напряжения U_d	$\leq 3,8$ В
Рабочий ток I_L	2 ... 200 мА
Наименьший рабочий ток I_m	2 мА
Остаточный ток I_r	$\leq 0,6$ мА
Индикация переключения	светодиод, желтый

Окружающие условия

Окружающая температура	-25 ... 70 °C (-13 ... 158 °F)
Температура хранения	-25 ... 85 °C (-13 ... 185 °F)

Механические данные

Тип подключения	Штекерный разъем прибора M12 x 1 , 4-контактный
Материал корпуса	ПБТ
Торцевая поверхность	ПБТ
Тип защиты	IP68

Соответствие стандартам и директивам

Соответствие стандартам	
Стандарты	EN 60947-5-2:2007 IEC 60947-5-2:2007

Лицензии и сертификаты

Разрешение по нормам UL	cULus Listed, General Purpose
Разрешение CSA	cCSAus Listed, General Purpose
Разрешение CCC	Сертифицировано China Compulsory Certification (CCC)

Дата публикации: 2011-07-22 15:57 Дата издания: 2011-07-22 182470_us.xml