



Код для заказа

NCB20-L2-N0-V1

Характеристики

- Переставная и поворотная сенсорная головка
- 20 мм, монтаж заподлицо
- Быстроразъемный монтажный узел
- Может эксплуатироваться при условиях до SIL2 согласно нормам IEC 61508

Принадлежности

V1-G

V1-W

V1-G-N-2M-PUR

V1-W-N-2M-PUR

MHW 01

Технические данные

Общие данные

Функция переключающих элементов	Нормально-замкнутый контакт NAMUR
Интервал переключений s_n	20 мм
Монтаж	монтаж заподлицо
Выходная полярность	пост. ток
Гарантированный интервал переключений s_a	0 ... 16,2 мм
Коэффициент восстановления r_{AI}	0,33
Коэффициент восстановления r_{Cu}	0,31
Коэффициент восстановления $r_{1,4301}$	0,74

Параметры

Номинальное напряжение U_o	8,2 В (R_i ca. 1 кОм;)
Частота переключений f	0 ... 300 Гц
Гистерезис H	обычно. 5 %
Защита от неправильной полярности подключения	защита от неправильной полярности подключения
Защита от короткого замыкания	да
Потребляемый ток	
Испытательная пластинка не обнаружена	$\geq 2,2$ mA
Испытательная пластинка обнаружена	≤ 1 mA
Индикация переключения	светодиод, желтый

Параметры функциональной безопасности

MTTF _d	1660 a
Срок использования (T_M)	20 a
Степень диагностического покрытия (DC)	0 %

Окружающие условия

Окружающая температура	-25 ... 100 °C (-13 ... 212 °F)
Температура хранения	-40 ... 100 °C (-40 ... 212 °F)

Механические данные

Тип подключения	Штекерный разъем прибора M12 x 1, 4-контактный
Материал корпуса	Полиамид (ПА)
Торцевая поверхность	Полиамид (ПА)
Тип защиты	IP69K

Общие сведения

Эксплуатация во взрывоопасных зонах	см. Руководство по эксплуатации
Категория	1G; 2G; 3G; 3D

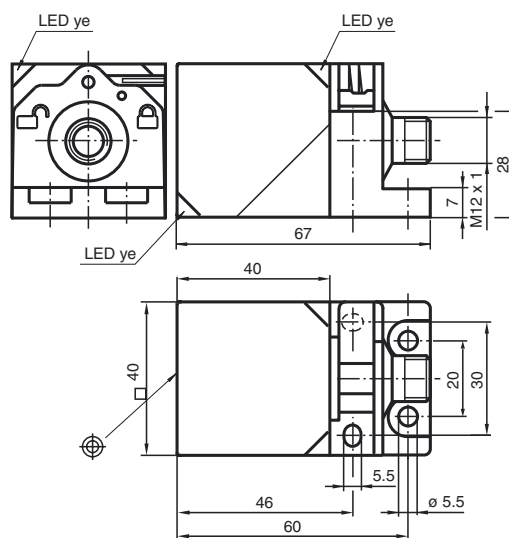
Соответствие стандартам и директивам

Соответствие стандартам	
NAMUR	EN 60947-5-6:2000 IEC 60947-5-6:1999
Стандарты	EN 60947-5-2:2007 IEC 60947-5-2:2007

Лицензии и сертификаты

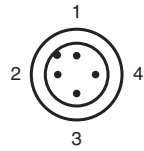
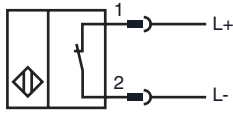
Разрешение по нормам UL	cULus Listed, General Purpose
Разрешение CSA	cCSAus Listed, General Purpose
Разрешение CCC	Для устройств с максимальным рабочим напряжением ≤ 36 В не требуется допуск, поэтому для них не предусмотрен идентификатор CCC.

Размеры



Дата публикации: 2015-04-25 23:45 Дата издания: 2015-04-26 182705_rus.xml

Свързване



Проволока цвета в соответствии с EN 60947-5-6

1		BN
2		BU

ATEX 1G

Руководство по эксплуатации

Категория прибора 1G

Сертификат ЕС об испытаниях образца
Маркировка CE

Маркировка ATEX

Соответствие директивам
Стандарты

Сопряженный вид
Эффективная внутренняя емкость C_i
Эффективная внутренняя индуктивность L_i
Общая часть

Окружающая температура

Монтаж, пуск в эксплуатацию

Текущий ремонт, техническое обслуживание

Особые условия

Защита от механических опасностей

Электростатический заряд

Электрическая оснастка для взрывоопасных зон

для использования во взрывоопасных зонах, содержащих газ, пары, туман
PTV 00 ATEX 2032 X
CE 0102

II 1G Ex ia IIC T6...T1 Ga

94/9 EC
EN 60079-0:2012, EN 60079-11:2012, EN 60079-26:2007
Класс взрывозащиты - искробезопасный
Ограничения устанавливаются нижеприведенными условиями
NCB20-L2-N0...

≤ 110 нФ Предусмотрено использование кабеля длиной 10 м.
≤ 200 мкХ Предусмотрено использование кабеля длиной 10 м.

Эксплуатацию оборудования осуществлять в соответствии с данными спецификации и настоящего руководства по эксплуатации. Принимать во внимание данные, содержащиеся в свидетельстве ЕС об испытании типового образца. Необходимо соблюдать особые условия! Директива 94/9EC и, следовательно, свидетельства ЕС об испытании типовых образцов, действуют только при эксплуатации электрооборудования в атмосферных условиях. Применение при температурах окружающей среды > 60°C относительно горячих поверхностей испытано указанным сертифицирующим ведомством. При эксплуатации в неатмосферных условиях необходимо обращать внимание на возможное снижение допустимых минимальных взрывоопасных энергий.

Данные о диапазонах температур, в зависимости от температурного класса, приведены в свидетельстве ЕС об испытании типового образца. **Внимание!** Пользоваться таблицей температур для категории 1 !!! В таблице температур для категории 1 уже учтено уменьшение параметра на 20 % в соответствии с требованиями стандарта EN 1127-1:2007.

Необходимо соблюдать законодательные акты, нормативные документы или стандарты, касающиеся использования или предусмотренной цели использования устройств.

Искробезопасность может быть гарантирована только при условии подключения соответствующего оборудования и при наличии подтверждения искробезопасности.

Соответствующая эксплуатационная оснастка должна соответствовать требованиям для категории ia.

Из-за возможного воспламенения, которое может иметь место из-за неисправностей или переходных токов в системе выравнивания потенциала, предпочтительным является устройство гальванической развязки в цепях питающего и сигнального тока. Соответствующее оборудование разрешается эксплуатировать без гальванического разделения, если выполнены требования, предусмотренные стандартом IEC 60079-14.

В оснастку, которая используется во взрывоопасных зонах, не разрешается вносить никаких изменений. Такая оснастка не подлежит ремонту.

При эксплуатации в диапазоне температур ниже -20°C необходимо защищать сенсорный датчик от ударных воздействий, поместив его в дополнительный корпус.

Следует избегать накопления электростатического заряда на металлических частях корпуса. Избегать накопления опасного электростатического заряда на металлических частях корпуса можно путем включения этих металлических частей корпуса в контур выравнивания потенциала. При эксплуатации в условиях группы IIC следует избегать недопустимого накопления электростатического заряда на пластмассовых частях корпуса. Дополнительные требования для группы газовой смеси IIC. Сведения о рисках электростатического разряда приведены в технических характеристиках IEC/TS 60079-32-1. Избегайте электростатического заряда, который может привести к электростатическому разряду во время установки или эксплуатации устройства.

Дата публикации: 2015-04-25 23:45 Дата издания: 2015-04-26 182705_rus.xml

ATEX 2G

Руководство по эксплуатации

Категория прибора 2G

Сертификат ЕС об испытаниях образца

Маркировка CE

Маркировка ATEX

Соответствие директивам

Стандарты

Сопряженный вид

Эффективная внутренняя емкость C_i Эффективная внутренняя индуктивность L_i

Общая часть

Окружающая температура

Монтаж, пуск в эксплуатацию

Текущий ремонт, техническое обслуживание

Особые условия

Защита от механических опасностей

Электростатический заряд

Электрическая оснастка для взрывоопасных зон

для использования во взрывоопасных зонах, содержащих газ, пары и туман

PTB 00 ATEX 2032 X

CE 0102

II 1G Ex ia IIC T6...T1 Ga

94/9 EC

EN 60079-0:2012, EN 60079-11:2012

Класс взрывозащиты - искробезопасный

Ограничения устанавливаются нижеприведенными условиями

NCB20-L2-N0...

≤ 110 нФ Предусмотрено использование кабеля длиной 10 м.

≤ 200 мкХ Предусмотрено использование кабеля длиной 10 м.

Эксплуатацию оборудования осуществлять в соответствии с данными спецификации и настоящего руководства по эксплуатации. Принимать во внимание данные, содержащиеся в свидетельстве ЕС об испытании типового образца. Необходимо соблюдать особые условия!

Директива 94/9EC и, следовательно, свидетельства ЕС об испытании типовых образцов, действуют только при эксплуатации электрооборудования в атмосферных условиях.

Применение при температурах окружающей среды > 60°C относительно горячих поверхностей испытано указанным сертифицирующим ведомством. При эксплуатации в неатмосферных условиях необходимо обращать внимание на возможное снижение допустимых минимальных взрывоопасных энергий.

Данные о диапазонах температур, в зависимости от температурного класса, приведены в свидетельстве ЕС об испытании типового образца.

Необходимо соблюдать законодательные акты, нормативные документы или стандарты, касающиеся использования или предусмотренной цели использования устройств. Искробезопасность может быть гарантирована только при условии подключения соответствующего оборудования и при наличии подтверждения искробезопасности.

В оснастку, которая используется во взрывоопасных зонах, не разрешается вносить никаких изменений.

Такая оснастка не подлежит ремонту.

При эксплуатации в диапазоне температур ниже -20°C необходимо защищать сенсорный датчик от ударных воздействий, поместив его в дополнительный корпус.

Следует избегать накопления электростатического заряда на металлических частях корпуса. Избегать накопления опасного электростатического заряда на металлических частях корпуса можно путем включения этих металлических частей корпуса в контур выравнивания потенциала.

ATEX 3G (nL)

Примечание

Данная инструкция предназначена только для продуктов, соответствующих стандарту EN 60079-15:2005, действительному до 1 мая 2013 года

Руководство по эксплуатации

Электрическая оснастка для взрывоопасных зон

Категория прибора 3G (nL)

для использования во взрывоопасных зонах, содержащих газ, пары и туман

Маркировка CE

CE 0102

Маркировка ATEX

Ⓔ II 3G Ex nL IIC T6 X

Соответствие директивам

94/9 EC

Соответствие стандартам

EN 60079-15:2005 Класс взрывозащиты "n"

Эффективная внутренняя емкость C_i

Ограничения устанавливаются нижеприведенными условиями

Эффективная внутренняя индуктивность L_i

≤ 110 нФ Предусмотрено использование кабеля длиной 10 м.

≤ 200 мкХ ; Предусмотрено использование кабеля длиной 10 м.

Общая часть

Эксплуатацию оборудования осуществлять в соответствии с данными спецификации и настоящего руководства по эксплуатации. Использование данных, приведенных в спецификации, ограничивается настоящим руководством по эксплуатации !

Необходимо соблюдать особые условия!

Директива 94/9EC действует, в принципе, только при эксплуатации электрооборудования в атмосферных условиях.

При эксплуатации в неатмосферных условиях необходимо обращать внимание на возможное снижение допустимых минимальных взрывоопасных энергий.

Монтаж, пуск в эксплуатацию

Необходимо соблюдать законодательные акты, нормативные документы или стандарты, касающиеся использования или предусмотренной цели использования устройств. Сенсорный датчик разрешено эксплуатировать только в цепи тока с ограничением энергии, в соответствии с требованиями стандарта IEC 60079-15. Группа взрывозащитности определяется подключенной цепью питания с ограничением энергии.

Текущий ремонт, техническое обслуживание

В оснастку, которая используется во взрывоопасных зонах, не разрешается вносить никаких изменений.

Такая оснастка не подлежит ремонту.

Особые условия

Максимальная допустимая температура окружающей среды T_{Umax} при U_i = 20 В

при R_i=34 мВт, I_i=25 мА, T6

66 °C (150,8 °F)

при R_i=34 мВт, I_i=25 мА, T5

81 °C (177,8 °F)

при R_i=34 мВт, I_i=25 мА, T4-T1

100 °C (212 °F)

при R_i=64 мВт, I_i=25 мА, T6

66 °C (150,8 °F)

при R_i=64 мВт, I_i=25 мА, T5

81 °C (177,8 °F)

при R_i=64 мВт, I_i=25 мА, T4-T1

100 °C (212 °F)

при R_i=169 мВт, I_i=52 мА, T6

45 °C (113 °F)

при R_i=169 мВт, I_i=52 мА, T5

60 °C (140 °F)

при R_i=169 мВт, I_i=52 мА, T4-T1

89 °C (192,2 °F)

при R_i=242 мВт, I_i=76 мА, T6

30 °C (86 °F)

при R_i=242 мВт, I_i=76 мА, T5

45 °C (113 °F)

при R_i=242 мВт, I_i=76 мА, T4-T1

74 °C (165,2 °F)

Защита от механических опасностей

Не разрешается подвергать сенсорный датчик **НИКАКИМ** рискам механических повреждений. При эксплуатации в диапазоне температур ниже -20°C необходимо защищать сенсорный датчик от ударных воздействий, поместив его в дополнительный корпус.

Защита от ультрафиолетового излучения

Следует предохранять сенсорный датчик и соединительные провода от вредного воздействия ультрафиолетового излучения. Это можно осуществить путем его использования в помещении.

Электростатический заряд

Следует избегать накопления электростатического заряда на металлических частях корпуса. Избегать накопления опасного электростатического заряда на металлических частях корпуса можно путем включения этих металлических частей корпуса в контур выравнивания потенциала.

Элементы подключения

Элементы подключения должны быть подобраны таким образом, чтобы достичь, как минимум, класса защиты IP20 согласно требованиям стандарта IEC 60529.

Дата публикации: 2015-04-25 23:45 Дата издания: 2015-04-26 182705_rus.xml

ATEX 3G (ic)

Руководство по эксплуатации

Категория прибора 3G (ic)

Сертификат соответствия
Маркировка CE

Маркировка ATEX

Соответствие директивам

Стандарты

Эффективная внутренняя емкость C_i

Эффективная внутренняя индуктивность L_i

Общая часть

Монтаж, пуск в эксплуатацию

Текущий ремонт, техническое обслуживание

Особые условия

Максимальная допустимая температура окружающей среды T_{Umax} при $U_i = 20$ В

при $P_i=34$ мВт, $I_i=25$ мА, T6

при $P_i=34$ мВт, $I_i=25$ мА, T5

при $P_i=34$ мВт, $I_i=25$ мА, T4-T1

при $P_i=64$ мВт, $I_i=25$ мА, T6

при $P_i=64$ мВт, $I_i=25$ мА, T5

при $P_i=64$ мВт, $I_i=25$ мА, T4-T1

при $P_i=169$ мВт, $I_i=52$ мА, T6

при $P_i=169$ мВт, $I_i=52$ мА, T5

при $P_i=169$ мВт, $I_i=52$ мА, T4-T1

при $P_i=242$ мВт, $I_i=76$ мА, T6

при $P_i=242$ мВт, $I_i=76$ мА, T5

при $P_i=242$ мВт, $I_i=76$ мА, T4-T1

Защита от механических опасностей

Электростатический заряд

Элементы подключения

Электрическая оснастка для взрывоопасных зон

для использования во взрывоопасных зонах, содержащих газ, пары и туман
PF 13 CERT 2895 X

CE

II 3G Ex ic IIC T6...T1 Gc

94/9 EC

EN 60079-0:2012, EN 60079-11:2012 Тип взрывозащиты "ic"

Ограничения устанавливаются нижеприведенными условиями

≤ 110 нФ Предусмотрено использование кабеля длиной 10 м.

≤ 200 мкХ ; Предусмотрено использование кабеля длиной 10 м.

Эксплуатацию оборудования осуществлять в соответствии с данными спецификации и настоящего руководства по эксплуатации. Использование данных, приведенных в спецификации, ограничивается настоящим руководством по эксплуатации !

Необходимо соблюдать особые условия!

Директива 94/9EC действует, в принципе, только при эксплуатации электрооборудования в атмосферных условиях.

При эксплуатации в неатмосферных условиях необходимо обращать внимание на возможное снижение допустимых минимальных взрывоопасных энергий.

Необходимо соблюдать законодательные акты, нормативные документы или стандарты, касающиеся использования или предусмотренной цели использования устройств. Сенсорный датчик разрешено эксплуатировать только в цепях тока с ограничением энергии, в соответствии с требованиями стандарта IEC 60079-11. Группа взрывозащитности определяется подключенной цепью питания с ограничением энергии.

В оснастку, которая используется во взрывоопасных зонах, не разрешается вносить никаких изменений.

Такая оснастка не подлежит ремонту.

Не допускаются механические повреждения сенсорного датчика.

При эксплуатации в диапазоне температур ниже -20°C необходимо защищать сенсорный датчик от ударных воздействий, поместив его в дополнительный корпус.

Следует избегать накопления электростатического заряда на металлических частях корпуса. Избегать накопления опасного электростатического заряда на металлических частях корпуса можно путем включения этих металлических частей корпуса в контур выравнивания потенциала.

Элементы подключения должны быть подобраны таким образом, чтобы достичь, как минимум, класса защиты IP20 согласно требованиям стандарта IEC 60529.

Дата публикации: 2015-04-25 23:45 Дата издания: 2015-04-26 182705_rus.html

ATEX 3D

Примечание	Данное руководство действительно только для изделий, выпущенных после EN 50281-1-1, действительно до 30.09.2008 Обращайте внимание на прежнее обозначение на сенсоре или на прилагаемой клеящейся этикетке
Руководство по эксплуатации	Электрическая оснастка для взрывоопасных зон
Категория прибора 3D Маркировка CE	для использования во взрывоопасных зонах, содержащих непроводящую горючую пыль CE 0102
Маркировка ATEX	II 3D IP69 T 112 °C (233,6 °F) X
Соответствие директивам Стандарты	94/9 EC EN 50281-1-1 Защищен корпусом Ограничения устанавливаются нижеприведенными условиями
Общая часть	Эксплуатацию оборудования осуществлять в соответствии с данными спецификации и настоящего руководства по эксплуатации. Использование данных, приведенных в спецификации, ограничивается настоящим руководством по эксплуатации ! Необходимо соблюдать особые условия!
Монтаж, пуск в эксплуатацию	Необходимо соблюдать законодательные акты, нормативные документы или стандарты, касающиеся использования или предусмотренной цели использования устройств.
Текущий ремонт, техническое обслуживание	В оснастку, которая используется во взрывоопасных зонах, не разрешается вносить никаких изменений. Такая оснастка не подлежит ремонту.
Особые условия	
Минимальное последовательное сопротивление R_V	Между источником питающего напряжения и датчиком приближения необходимо предусмотреть минимальное последовательное сопротивление R_V в соответствии со следующим перечнем. Это можно осуществить путем использования коммутлирующего усилителя.
Максимальное рабочее напряжение $U_{Вmax}$	Максимально допустимое рабочее напряжение $U_{Вmax}$ ограничено значениями из нижеследующего перечня, никакие допуски не предусмотрены.
Максимальный нагрев	в зависимости от макс. рабочего напряжения $U_{subL}/[Tief]$ и минимального сопротивления добавочного резистора Rv. Данные необходимо принимать из нижеследующего перечня.
при $U_{Вmax}=9 В, R_V=562 \& \Omega$;	12 K
при использовании усилителя согласно стандарту EN 60947-5-6	12 K
Защита от механических опасностей	Не допускаются механические повреждения сенсорного датчика.
Электростатический заряд	Следует избегать накопления электростатического заряда на металлических частях корпуса. Избегать накопления опасного электростатического заряда на металлических частях корпуса можно путем включения этих металлических частей корпуса в контур выравнивания потенциала.
Разъем	Не допускается отключение разъема, находящегося под напряжением. Датчик приближения маркируется следующим текстом: "НЕ ОТСОЕДИНЯТЬ ПОД НАПРЯЖЕНИЕМ!" При отсоединенном разъеме следует избегать загрязнений во внутреннем объеме (т.е. на участке, который недоступен при вставленном штекере). Разъединять разъемы можно только при помощи инструмента. Для этого предусмотрено использование блокировочной защитной скобы V1-Clip (набор монтажных принадлежностей фирмы Pepperl + Fuchs).

Дата публикации: 2015-04-25 23:45 Дата издания: 2015-04-26 182705_rus.xml

ATEX 3D (tD)

Примечание	Данное руководство по эксплуатации действует только для продукции, соответствующей EN 61241-0:2006 и EN 61241-1:2004 Обращайте внимание на прежнее обозначение на сенсоре или на прилагаемой клеящейся этикетке
Руководство по эксплуатации	Электрическая оснастка для взрывоопасных зон
Категория прибора 3D Маркировка CE	для использования во взрывоопасных зонах, содержащих непроводящую горючую пыль CE
Маркировка ATEX Соответствие директивам Стандарты	II 3D Ex tD A22 IP67 T80°C X 94/9 EC EN 61241-0:2006, EN 61241-1:2004 Защитный корпус "tD" Ограничения устанавливаются нижеприведенными условиями
Общая часть	Эксплуатацию оборудования осуществлять в соответствии с данными спецификации и настоящего руководства по эксплуатации. Максимальная температура поверхности была определена по методу А без слоя пыли на оборудовании. Использование данных, приведенных в спецификации, ограничивается настоящим руководством по эксплуатации ! Необходимо соблюдать особые условия!
Монтаж, пуск в эксплуатацию	Необходимо соблюдать законодательные акты, нормативные документы или стандарты, касающиеся использования или предусмотренной цели использования устройств.
Текущий ремонт, техническое обслуживание	В оснастку, которая используется во взрывоопасных зонах, не разрешается вносить никаких изменений. Такая оснастка не подлежит ремонту.
Особые условия	
Минимальное последовательное сопротивление R_V	Между источником питающего напряжения и датчиком приближения необходимо предусмотреть минимальное последовательное сопротивление R_V в соответствии со следующим перечнем. Это можно осуществить путем использования коммутирующего усилителя.
Максимальное рабочее напряжение U_{Vmax}	Максимально допустимое рабочее напряжение U_{Vmax} ограничено значениями из нижеследующего перечня, никакие допуски не предусмотрены.
Максимальная допустимая температура окружающей среды T_{Umax} при $U_{Vmax}=9\text{ В}$, $R_V=562\ \&Oм$; при использовании усилителя согласно стандарту EN 60947-5-6	в зависимости от макс. рабочего напряжения $U_{SubL}[Tief]$ и минимального сопротивления добавочного резистора R_V . Данные необходимо принимать из нижеследующего перечня. 57 °C (134,6 °F) 57 °C (134,6 °F)
Защита от механических опасностей	Не разрешается подвергать сенсорный датчик НИКАКИМ рискам механических повреждений.
Защита от ультрафиолетового излучения	Следует предохранять сенсорный датчик и соединительные провода от вредного воздействия ультрафиолетового излучения. Это можно осуществить путем его использования в помещении.
Электростатический заряд	Следует избегать накопления электростатического заряда на металлических частях корпуса. Избежать накопления опасного электростатического заряда на металлических частях корпуса можно путем включения этих металлических частей корпуса в контур выравнивания потенциала.
Разъем	Не отключайте разъем под напряжением. Датчик приближения обозначается следующим образом: "WARNING - DO NOT SEPARATE WHEN ENERGIZED". (Внимание! Не отключайте под напряжением.) При отключенном разъеме следует избегать загрязнения внутреннего пространства (т.е. пространства, которое не доступно при подключенном разъеме). Разъединять разъемы можно только при помощи инструмента. Для этого предусмотрено использование блокировочной защитной скобы V1-Clip (набор монтажных принадлежностей фирмы Pepperl + Fuchs).

Дата публикации: 2015-04-25 23:45 Дата издания: 2015-04-26 182705_rus.html