



Код для заказа

NCN50-FP-Z4-V1

Характеристики

- Комфортная серия
- 50 мм, монтаж не заподлицо

Принадлежности

- V1-W
- V1-W-2M-PUR
- V1-G-2M-PUR
- V1-G

Технические данные

Общие данные

Функция переключающих элементов	Нормально-разомкнутый контакт
Интервал переключений s_n	50 мм
Монтаж	монтаж не заподлицо
Выходная полярность	пост. ток
Гарантированный интервал переключений s_a	0 ... 40,5 мм
Коэффициент восстановления r_{Al}	0,4
Коэффициент восстановления r_{Cu}	0,35
Коэффициент восстановления $r_{1.4301}$	0,8

Параметры

Рабочее напряжение U_B	10 ... 60 В
Частота переключений f	0 ... 80 Гц
Гистерезис H	0 ... 20 обычно. 5 %
Защита от неправильной полярности подключения	защита от неправильной полярности подключения
Защита от короткого замыкания	тактирующий
Падение напряжения U_d	$\leq 4,3$ В
Падение напряжения при I_L	
Падение напряжения $I_L = 20$ мА, Переключатель вкл. U_d	2,7 ... 4,2 В
Рабочий ток I_L	2 ... 200 мА
Наименьший рабочий ток I_m	2 мА
Остаточный ток I_r	0,4 ... 1 мА обычно. 0,6 мА
Время готовности t_v	≤ 300 мсек
Индикация переключения	светодиод, желтый

Окружающие условия

Окружающая температура	-25 ... 70 °C (-13 ... 158 °F)
Температура хранения	-25 ... 85 °C (-13 ... 185 °F)

Механические данные

Тип подключения	Штекерный разъем прибора M12 x 1, 4-контактный
Материал корпуса	ПБТ
Торцевая поверхность	ПБТ
Тип защиты	IP67

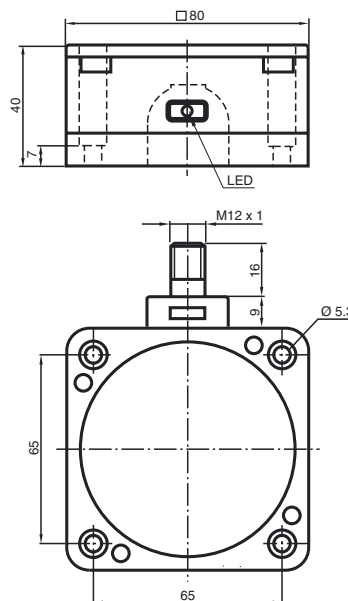
Соответствие стандартам и директивам

Соответствие стандартам	
Стандарты	EN 60947-5-2:2007 IEC 60947-5-2:2007

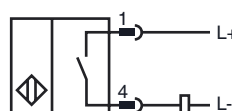
Лицензии и сертификаты

Разрешение по нормам UL	cULus Listed, General Purpose
Разрешение CSA	cCSAus Listed, General Purpose
Разрешение CCC	Сертифицировано China Compulsory Certification (CCC)

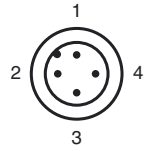
Размеры



Свързване



Дата публикации: 2015-02-24 10:24 Дата издания: 2015-02-24 182918_rus.xml



Проволока цвета в соответствии с EN 60947-5-2

1	BN
2	WH
3	BU
4	BK