



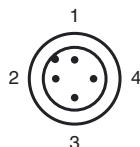
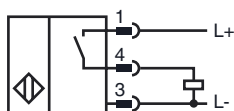
**Код для заказа**

NCB50-FP-E2-P4-V1

**Характеристики**

- Комфортная серия
- 50 мм, монтаж заподлицо
- 3-проводные, постоянного тока

**Подключение**



Проволока цвета в соответствии с EN 60947-5-2

|   |    |
|---|----|
| 1 | BN |
| 2 | WH |
| 3 | BU |
| 4 | BK |

**Принадлежности**

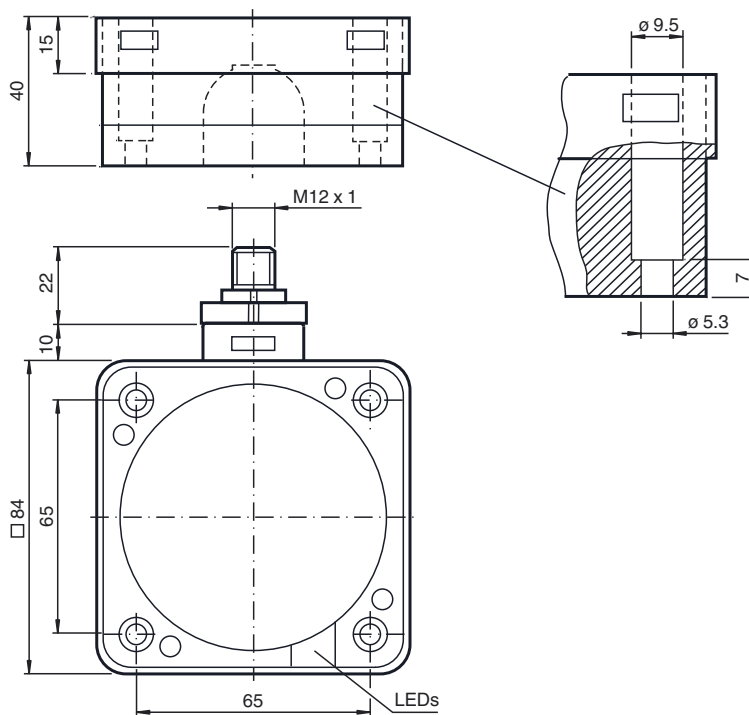
V1-G

V1-G-2M-PUR

V1-W-2M-PUR

V1-W

**Размеры**



**Технические данные**

**Общие данные**

|   |                        |
|---|------------------------|
| Функция переключающих элементов             | Замыкающий контакт PNP |
| Интервал переключений $s_n$                 | 50 мм                  |
| Монтаж                                      | монтаж заподлицо       |
| Выходная полярность                         | пост. ток              |
| Гарантированный интервал переключений $s_a$ | 0 ... 40,5 мм          |
| Коэффициент восстановления $r_{Al}$         | 0,38                   |
| Коэффициент восстановления $r_{Cu}$         | 0,35                   |
| Коэффициент восстановления $r_{1,4301}$     | 0,83                   |

**Параметры**

|   |   |
|---|---|
| Рабочее напряжение $U_B$                      | 10 ... 60 В пост. ток                         |
| Частота переключений $f$                      | 0 ... 80 Гц                                   |
| Гистерезис $H$                                | обычно 3 %                                    |
| Защита от неправильной полярности подключения | защита от неправильной полярности подключения |
| Защита от короткого замыкания                 | тактирующий                                   |
| Падение напряжения $U_d$                      | $\leq 3$ В                                    |
| Рабочий ток $I_L$                             | 0 ... 200 mA                                  |
| Остаточный ток $I_r$                          | 0 ... 0,5 mA                                  |
| Ток холостого хода $I_0$                      | $\leq 20$ mA                                  |
| Время готовности $t_v$                        | $\leq 300$ мсек                               |
| Индикатор рабочего напряжения                 | светодиод, зеленый                            |
| Индикация переключения                        | светодиод, желтый                             |

**Параметры функциональной безопасности**

|  |       |
|--|-------|
| MTTF <sub>d</sub>                      | 940 a |
| Срок использования (T <sub>M</sub> )   | 20 a  |
| Степень диагностического покрытия (DC) | 0 %   |

**Окружающие условия**

|                        |                                |
|------------------------|--------------------------------|
| Окружающая температура | -25 ... 70 °C (-13 ... 158 °F) |
|------------------------|--------------------------------|

**Механические данные**

|                      |  |
|----------------------|--|
| Тип подключения      | Штекерный разъем прибора M12 x 1, 4-контактный |
| Материал корпуса     | ПБТ  |
| Торцевая поверхность | ПБТ  |
| Основание корпуса    | Металл   |
| Тип защиты           | IP68   |

**Соответствие стандартам и директивам**

|                         |   |
|-------------------------|---|
| Соответствие стандартам |   |
| Стандарты               | EN 60947-5-2:2007<br>IEC 60947-5-2:2007 |

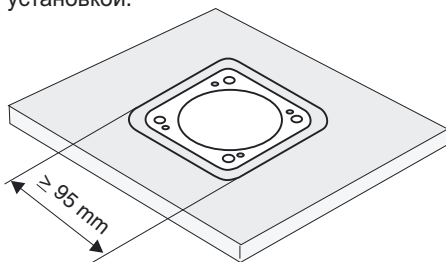
**Лицензии и сертификаты**

|                         |  |
|-------------------------|--|
| Разрешение по нормам UL | cULus Listed, General Purpose                        |
| Разрешение CSA          | cCSAus Listed, General Purpose                       |
| Разрешение CCC          | Сертифицировано China Compulsory Certification (CCC) |

Дата публикации: 2013-04-05 16:36 Дата издания: 2013-04-08 182958\_rus.xml

Эти датчики особенно пригодны для монтажа заподлицо в транспортных наземных установках. При подобающем монтаже в плитах пола переключатель по большей части защищен от механических повреждений. Переключатель приближения и металлическая плита пола могут монтироваться заподлицо (опасность травмирования исключается).

Значительное расстояние срабатывания обеспечивает надежную регистрацию и таким образом надежный контроль и управление наземной транспортной установкой.



**Внимание!**  
После удаления металлического экрана переключатель приближения не может быть встроен заподлицо.