



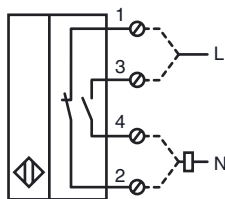
**Код для заказа**

NCN50-FP-W-P4

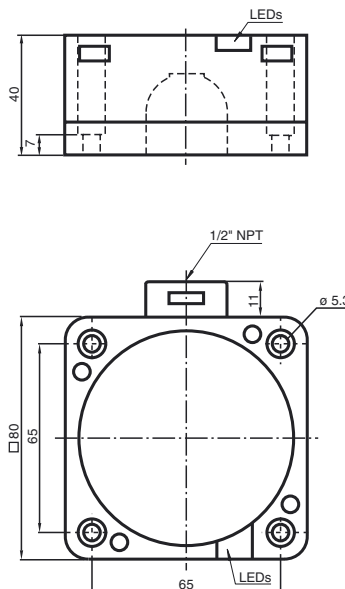
**Характеристики**

- Комфортная серия
- 50 мм, монтаж не заподлицо
- 50 мм, монтаж не заподлицо
- 2-проводн., АС

**Подключение**



**Размеры**



**Технические данные**

**Общие данные**

Функция переключающих элементов	перем. ток	Нормально-разомкнутый/нормально-замкнутый контакт
Интервал переключений	$s_n$	50 мм
Монтаж		монтаж не заподлицо
Выходная полярность		перем. ток
Гарантированный интервал переключений		0 ... 40,5 мм
Коэффициент восстановления $r_{Al}$	$s_a$	0,4
Коэффициент восстановления $r_{Cu}$		0,3
Коэффициент восстановления $r_{V2A}$		0,85

**Параметры**

Рабочее напряжение перем. тока	$f$	20 ... 253 В
Частота переключений	$H$	0 ... 20 Гц
Гистерезис	$U_d$	обычно. 3 %
Падение напряжения		$\leq 5$ В обычно. 4 В
Кратковременный ток (20 мс, 0,1 Гц)		$\leq 4000$ мА
Рабочий ток	$I_L$	5 ... 500 мА
Остаточный ток	$I_r$	0,3 ... 1 мА обычно. 0,7 мА
Индикатор рабочего напряжения		светодиод, зеленый
Индикация переключения		светодиод, желтый

**Окружающие условия**

Окружающая температура	-25 ... 70 °C (-13 ... 158 °F)
------------------------	--------------------------------

**Механические данные**

Тип подключения	Резьбовые клеммы
Поперечное сечение проводника	$\leq 2,5$ мм <sup>2</sup>
Материал корпуса	ПБТ/металл
Торцевая поверхность	ПБТ
Тип защиты	IP68
Примечание	1) В области температуре ниже 0 °C допустимое рабочее напряжение $U_b$ 80...253 В Защитный предохранитель $\leq 2$ А (быстродействующий) в соответствии с IEC 60127-2 лист 1 Совет: после короткого замыкания проверить функционирование прибора.

**Соответствие стандартам и директивам**

Соответствие стандартам	
Стандарты	EN 60947-5-2:2007 IEC 60947-5-2:2007

**Лицензии и сертификаты**

Разрешение по нормам UL	cULus Listed, General Purpose
Разрешение CSA	cCSAus Listed, General Purpose

Дата публикации: 2010-11-20 16:08 Дата издания: 2010-11-20 182960\_RUS.xml