



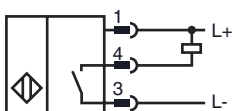
**Код для заказа**

NBB4-F1-E0-V3

**Характеристики**

- 4 мм, монтаж заподлицо
- 3-проводные, постоянного тока

**Подключение**



Проволока цвета в соответствии с EN 60947-5-2

1	BN
3	BU
4	BK

**Принадлежности**

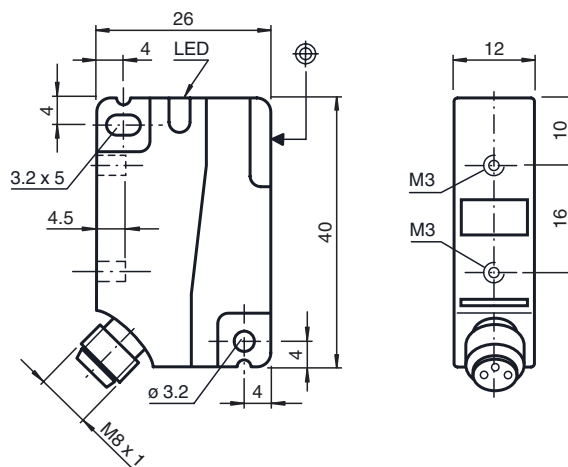
V3-WM

V3-GM

V3-WM-2M-PUR

V3-GM-2M-PUR

**Размеры**



**Технические данные**

**Общие данные**

Функция переключающих элементов	Тип NPN	Нормально-разомкнутый контакт
Интервал переключений	$s_n$	4 мс
Монтаж	монтаж заподлицо	
Выходная полярность	пост. ток	
Гарантированный интервал переключений	$s_a$	0 ... 3,24 мс
Коэффициент восстановления $r_{Al}$	0,4	
Коэффициент восстановления $r_{Cu}$	0,45	
Коэффициент восстановления $r_{1,4301}$	0,8	
Понижающий коэффициент $r_{Ms}$	0,55	

**Параметры**

Рабочее напряжение	$U_B$	10 ... 30 В пост. ток
Частота переключений	$f$	0 ... 1400 Гц
Гистерезис	$H$	обычно. 5%
Защита от неправильной полярности подключения	защита от неправильной полярности подключения	
Защита от короткого замыкания	тактирующий	
Падение напряжения	$U_d$	$\leq 2,5$ В
Номинальное напряжение изоляции	60 В	
Рабочий ток	$I_L$	0 ... 250 мА
Остаточный ток	$I_r$	0 ... 0,01 мА обычно. 0,1 мкА при 25 °C
Ток холостого хода	$I_0$	$\leq 15$ мА
Индикация переключения	светодиод, желтый	

**Параметры функциональной безопасности**

MTTF <sub>d</sub>	1530 a
Срок использования (T <sub>M</sub> )	20 a
Степень диагностического покрытия (DC)	0 %

**Окружающие условия**

Окружающая температура	-25 ... 70 °C (-13 ... 158 °F)
------------------------	--------------------------------

**Механические данные**

Тип подключения	Штекерный разъем прибора M8 x 1, 3-контактный
Материал корпуса	Полиамид (ПА)
Торцевая поверхность	Полиамид (ПА)
Тип защиты	IP67
Момент затяжки крепежных винтов	Резьба M3 Максимально: 1,1 Нм

**Соответствие стандартам и директивам**

Соответствие стандартам	
Стандарты	EN 60947-5-2:2007 IEC 60947-5-2:2007

**Лицензии и сертификаты**

Класс защиты	II
Номинальное напряжение изоляции	60 В
$U_i$	
Номинальная импульсная прочность	800 В
$U_{imp}$	

Дата публикации: 2012-05-04 09:40 Дата издания: 2012-05-04 18:4369\_rus.xml



Разрешение по нормам UL	cULus Listed, General Purpose
Разрешение CSA	cCSAus Listed, General Purpose
Разрешение CCC	Для устройств с максимальным рабочим напряжением $\leq 36$ В не требуется допуск, поэтому для них не предусмотрен идентификатор CCC.

Дата публикации: 2012-05-04 09:40    Дата издания: 2012-05-04    184369\_rus.html