



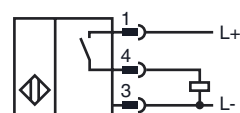
Код для заказа

NBN8-F1-E2-V3

Характеристики

- 8 мм, монтаж не заподлицо
- 3-проводные, постоянного тока

Подключение



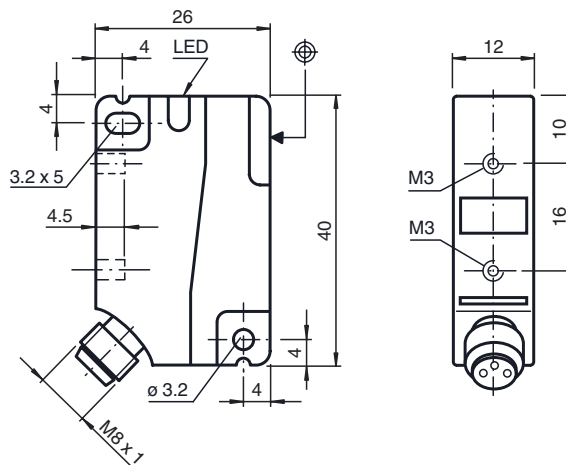
Проволока цвета в соответствии с EN 60947-5-2

1	BN
3	BU
4	BK

Принадлежности

- V3-WM
- V3-GM
- V3-WM-2M-PUR
- V3-GM-2M-PUR

Размеры



Технические данные

Общие данные		
Функция переключающих элементов	Тип PNP	Нормально-разомкнутый контакт
Интервал переключений	s_n	8 мм
Монтаж	монтаж не заподлицо	
Выходная полярность	пост. ток	
Гарантированный интервал переключений	s_a	0 ... 6,48 мм
Коэффициент восстановления r_{Al}	0,45	
Коэффициент восстановления r_{Cu}	0,45	
Коэффициент восстановления $r_{1,4305}$	0,7	
Понижающий коэффициент r_{Ms}	0,55	
Параметры		
Рабочее напряжение	U_B	10 ... 30 В пост. ток
Частота переключений	f	0 ... 1400 Гц
Гистерезис	H	обычно. 5%
Защита от неправильной полярности подключения	защита от неправильной полярности подключения	
Защита от короткого замыкания	тактирующий	
Падение напряжения	U_d	$\leq 2,5$ В
Рабочий ток	I_L	0 ... 250 мА
Остаточный ток	I_r	0 ... 0,01 мА обычно. 0,1 мкА при 25 °C
Ток холостого хода	I_0	≤ 15 мА
Индикация переключения	светодиод, желтый	
Параметры функциональной безопасности		
MTTF _d	1640 а	
Срок использования (T_M)	20 а	
Степень диагностического покрытия (DC)	0 %	
Окружающие условия		
Окружающая температура	-25 ... 70 °C (-13 ... 158 °F)	
Механические данные		
Тип подключения	Штекерный разъем прибора M8 x 1, 3-контактный	
Материал корпуса	Полиамид (ПА)	
Торцевая поверхность	Полиамид (ПА)	
Тип защиты	IP67	
Момент затяжки крепежных винтов	Резьба M3 Максимально: 1,1 Нм	
Соответствие стандартам и директивам		
Соответствие стандартам		
Стандарты	EN 60947-5-2:2007 IEC 60947-5-2:2007	

Лицензии и серт

Класс защиты	
Номинальное U_i	
Номинальная U_{imp}	
Разрешение по	
Разрешение CS	
Разрешение CC	

Дата публикации: 2011-07-22 15:51 Дата издания: 2011-07-22 18:4379_rus.xml