



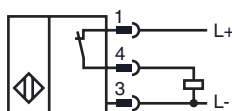
Код для заказа

NBN8-F1-E3-V3

Характеристики

- 8 мм, монтаж не заподлицо
- 3-проводные, постоянного тока

Подключение



Проволока цвета в соответствии с EN 60947-5-2

1	BN
3	BU
4	BK

Принадлежности

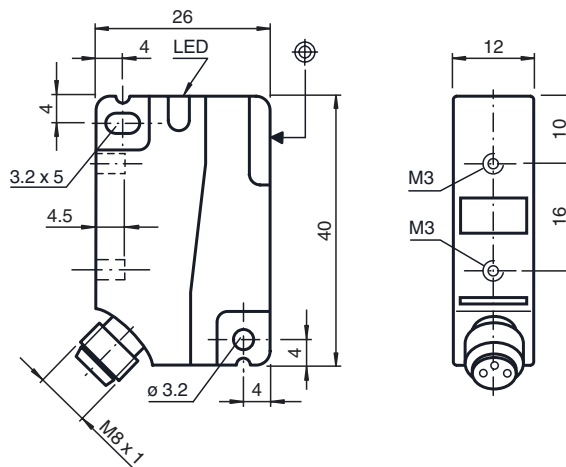
V3-WM

V3-GM

V3-WM-2M-PUR

V3-GM-2M-PUR

Размеры



Технические данные

Общие данные

Функция переключающих элементов	Тип PNP - нормально-замкнутый контакт
Интервал переключений s_n	8 мм
Монтаж	монтаж не заподлицо
Выходная полярность	пост. ток
Гарантированный интервал переключений s_a	0 ... 6,48 мм
Коэффициент восстановления r_{Al}	0,45
Коэффициент восстановления r_{Cu}	0,45
Коэффициент восстановления $r_{1,4305}$	0,7
Понижающий коэффициент r_{Ms}	0,55

Параметры

Рабочее напряжение U_B	10 ... 30 В пост. ток
Частота переключений f	0 ... 1400 Гц
Гистерезис H	обычно. 5%
Защита от неправильной полярности подключения	защита от неправильной полярности подключения
Защита от короткого замыкания	тактирующий
Падение напряжения U_d	$\leq 2,5$ В
Рабочий ток I_L	0 ... 250 мА
Остаточный ток I_r	0 ... 0,01 мА обычно. 0,1 мкА при 25 °С
Ток холостого хода I_0	≤ 15 мА
Индикация переключения	светодиод, желтый

Параметры функциональной безопасности

MTTF _d	1640 а
Срок использования (T _M)	20 а
Степень диагностического покрытия (DC)	0 %

Окружающие условия

Окружающая температура	-25 ... 70 °С (-13 ... 158 °F)
------------------------	--------------------------------

Механические данные

Тип подключения	Штекерный разъем прибора M8 x 1 , 3-контактный
Материал корпуса	Полиамид (ПА)
Торцевая поверхность	Полиамид (ПА)
Тип защиты	IP67
Момент затяжки крепежных винтов	Резьба M3 Максимально: 1,1 Нм

Соответствие стандартам и директивам

Соответствие стандартам	
Стандарты	EN 60947-5-2:2007 IEC 60947-5-2:2007

Лицензии и серт

Класс защиты	
Номинальное U_i	
Номинальная U_{imp}	
Разрешение по	
Разрешение CS	
Разрешение CC	

Дата публикации: 2011-07-22 15:51 Дата издания: 2011-07-22 18:4380_rus.xml