

Код для заказа

NCN25-F35-A2-250-V1

Характеристики

- Комфортная серия
- 25 мм, монтаж заподлицо
- Исключительно широкий диапазон температур сенсорной части датчика от 0 до 250 °C (от 0 до 482 °F)
- Кабель длиной 10 м в металлической оболочке, между сенсором и усилителем
- Пригоден для эксплуатации на скребковых цепных конвейерах
- Минимальный радиус изгиба 30 см при прокладке с возможностью движения

Принадлежности

V1-G

V1-W-2M-PUR

V1-W

V1-G-2M-PUR

Технические данные

Общие данные

Функция переключающих элементов	Тип PNP	двухсторонний контакт
Интервал переключений	s_n	25 мм
Монтаж		монтаж заподлицо
Выходная полярность		пост. ток
Гарантированный интервал переключений	s_a	0 ... 20 мм
Коэффициент восстановления r_{d1}		0,5
Коэффициент восстановления r_{Cu}		0,5
Коэффициент восстановления $r_{1.4301}$		0,6 - 1
Крепежный уголок		алюминий
Корпус усилителя		Высококачественная сталь

Параметры

Рабочее напряжение	U_B	10 ... 30 В
Частота переключений	f	0 ... 20 Гц
Гистерезис	H	0,3 ... 5 обычно 2 %
Защита от неправильной полярности подключения		защита от неправильной полярности подключения
Защита от короткого замыкания		тактирующий
Падение напряжения	U_d	≤ 3 В
Рабочий ток	I_L	0 ... 200 мА
Ток холостого хода	I_0	≤ 25 мА
Время готовности	t_v	≤ 20 мсек
Индикация переключения		Многоканальный светодиод, желтый

Параметры функциональной безопасности

MTTF _d		7515 а
Срок использования (T _M)		20 а
Степень диагностического покрытия (DC)		0 %

Окружающие условия

Окружающая температура		0 ... 250 °C (32 ... 482 °F)
------------------------	--	------------------------------

Механические данные

Тип подключения		Штекерный разъем прибора M12 x 1 , 4-контактный
Исполнение кабеля		Кабель в оболочке из ПФА, армированный высококачественной сталью
Поперечное сечение проводника		3 x 0,34 , экранированный
Материал корпуса		ПТФЭ/ алюминий / нерж. сталь 1.4305 / AISI 303
Торцевая поверхность		Политетрафторэтилен (PTFE)
Тип защиты		Усилитель IP67 Сенсор IP40
Длина шнура		L = 10 м
Примечание		Усилитель 0 °C ... 70 °C - $r_{1.4305}$ в зависимости от толщины мерной пластины: $r_{нерж. сталь 1.4305} = 1 ? r d < 1$ мм дополнительные принадлежности: Защитный кожух SH-F35 разработан для использования во влажных помещениях, а также обеспечивает защиту от механических воздействий.

Соответствие стандартам и директивам

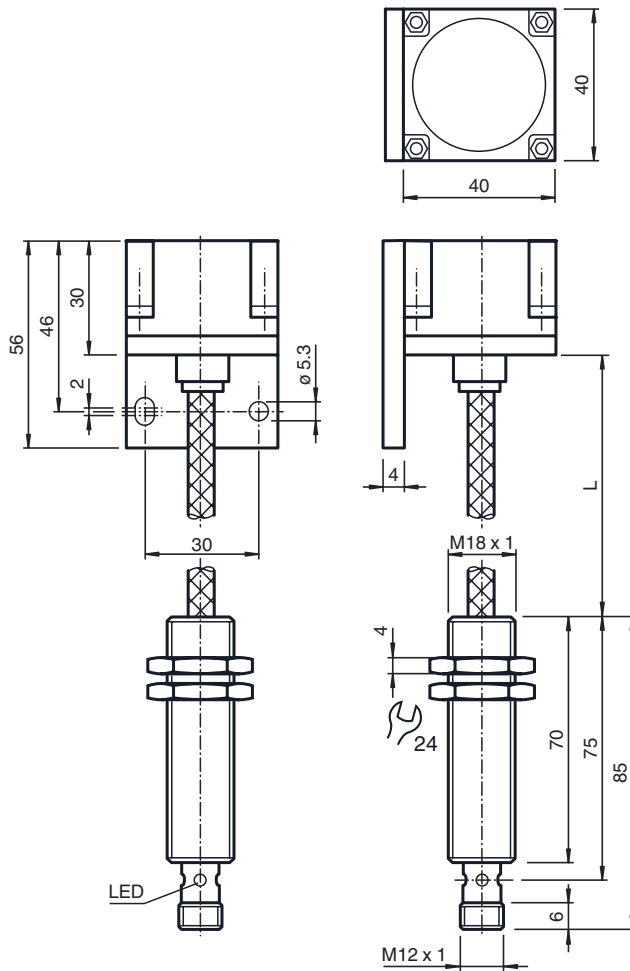
Соответствие стандартам		
Стандарты		EN 60947-5-2:2007 IEC 60947-5-2:2007

Лицензии и сертификаты

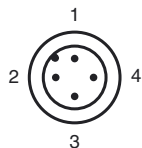
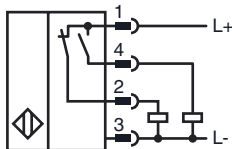
Разрешение по нормам UL		cULus Listed, General Purpose, Class 2 Power Source
Разрешение CCC		Для устройств с максимальным рабочим напряжением ≤ 36 В не требуется допуск, поэтому для них не предусмотрен идентификатор CCC.

Дата публикации: 2015-08-11 07:50 Дата издания: 2015-03-11 187479_gus.xml

Размеры



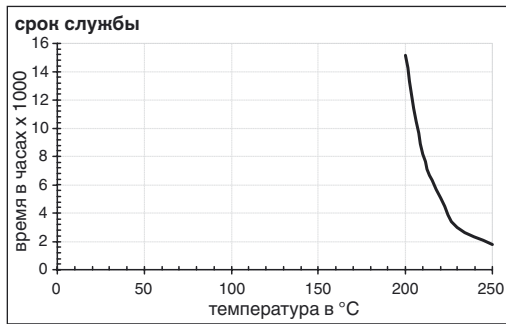
Свързване



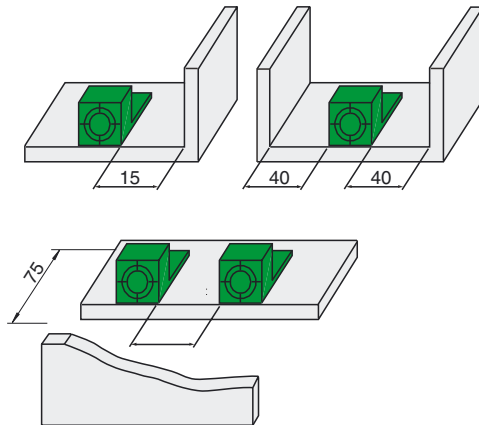
Проволока цвета в соответствии с EN 60947-5-2

- 1 | BN
- 2 | WH
- 3 | BU
- 4 | BK

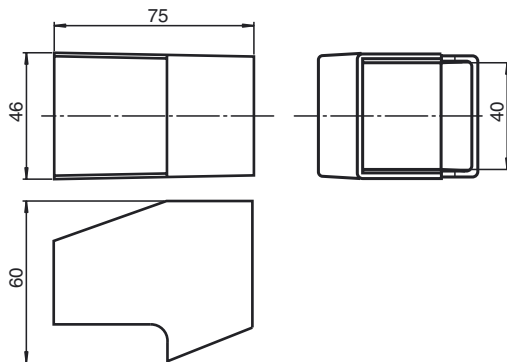
Общие сведения



Монтаж:



принадлежности:
SH-F35



Дата публикации: 2015-08-11 07:50 Дата издания: 2015-03-11 187479_rus.xml