



Код для заказа

NBB20-L2M-E2-V1

Характеристики

- Переставная и поворотная сенсорная головка
- 20 мм, монтаж заподлицо
- 3-проводные, постоянного тока
- 4-сегментный светодиодный индикатор

Принадлежности

V1-G

V1-W

V1-G-2M-PUR

V1-W-2M-PUR

MHW 01

MN 02-L

Монтажное приспособление

Технические данные

Общие данные

Функция переключающих элементов	Тип PNP	Нормально-разомкнутый контакт
Интервал переключений	s_n	20 мм
Монтаж		монтаж заподлицо
Выходная полярность		пост. ток
Гарантированный интервал переключений	s_a	0 ... 16,2 мм
Коэффициент восстановления r_{DI}		0,33
Коэффициент восстановления r_{Cu}		0,31
Коэффициент восстановления $r_{1.4301}$		0,74
Понижающий коэффициент r_{Ms}		0,41

Параметры

Рабочее напряжение	U_B	10 ... 30 В пост. ток
Частота переключений	f	0 ... 150 Гц
Гистерезис	H	обычно. 5 %
Защита от неправильной полярности подключения		защита от неправильной полярности подключения
Защита от короткого замыкания		тактирующий
Падение напряжения	U_d	≤ 2 В
Рабочий ток	I_L	0 ... 200 мА
Остаточный ток	I_r	0 ... 0,5 мА
Ток холостого хода	I_0	≤ 20 мА
Время готовности	t_v	80 мсек
Индикатор рабочего напряжения		светодиод, зеленый
Индикация переключения		светодиод, желтый

Параметры функциональной безопасности

MTTF _d		1460 а
Срок использования (T _M)		20 а
Степень диагностического покрытия (DC)		0 %

Окружающие условия

Окружающая температура		-25 ... 85 °C (-13 ... 185 °F)
Температура хранения		-40 ... 85 °C (-40 ... 185 °F)

Механические данные

Тип подключения		Штекерный разъем прибора M12 x 1 , 4-контактный
Материал корпуса		ПА-GF35 Металлическая нижняя часть с силиконовым покрытием t Металлический крепежный фланец покрыт слоем нсилана .
Торцевая поверхность		ПА - GF35
Тип защиты		IP69K
Масса		155 г

Соответствие стандартам и директивам

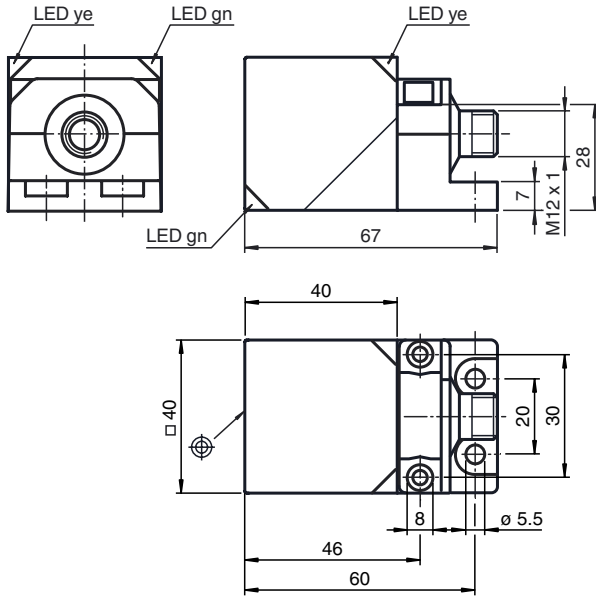
Соответствие стандартам		
Стандарты		EN 60947-5-2:2007 IEC 60947-5-2:2007

Лицензии и сертификаты

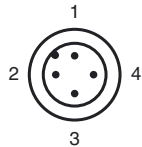
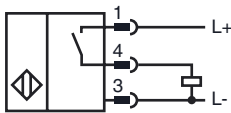
Класс защиты		II
Номинальное напряжение изоляции U_i		253 В
Номинальная импульсная прочность $U_{имп}$		4000 В
Разрешение по нормам UL		cULus Listed, General Purpose
Разрешение CSA		cCSAus Listed, General Purpose
Разрешение CCC		Для устройств с максимальным рабочим напряжением ≤ 36 В не требуется допуск, поэтому для них не предусмотрен идентификатор CCC.

Дата публикации: 2015-02-24 08:18 Дата издания: 2015-02-24 187534_rus.html

Размеры



Свързване



Проволока цвета в соответствии с EN 60947-5-2

1	BN
2	WH
3	BU
4	BK

Дата публикации: 2015-02-24 08:18 Дата издания: 2015-02-24 187534_rus.html