

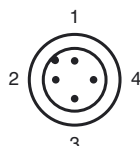
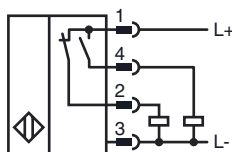
Код для заказа

NBB20-L3M-A2-C3-V1

Характеристики

- 20 мм, монтаж заподлицо
- 4-проводные, постоянного тока
- прочное сварное
- Активная поверхность из термопласта
- Двойной светодиодный индикатор

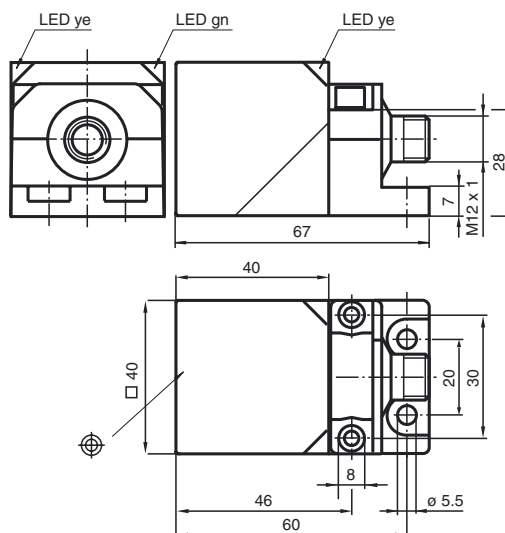
Подключение



Проволока цвета в соответствии с EN 60947-5-2

- | | |
|---|----|
| 1 | BN |
| 2 | WH |
| 3 | BU |
| 4 | BK |

Размеры



Технические данные

Общие данные

| | | |
|---|------------------|-----------------------|
| Функция переключающих элементов | Тип PNP | двухсторонний контакт |
| Интервал переключений | s_n | 20 мм |
| Монтаж | монтаж заподлицо | |
| Выходная полярность | пост. ток | |
| Гарантированный интервал переключений | s_a | 0 ... 16,2 мм |
| Коэффициент восстановления r_{Al} | 0,42 | |
| Коэффициент восстановления r_{Cu} | 0,38 | |
| Коэффициент восстановления $r_{1.4301}$ | 0,75 | |
| Понижающий коэффициент r_{Ms} | 0,49 | |

Параметры

| | | |
|---|---|-----------------------|
| Рабочее напряжение | U_B | 10 ... 30 В пост. ток |
| Частота переключений | f | 0 ... 5 Гц |
| Гистерезис | H | обычно 5 % |
| Защита от неправильной полярности подключения | защита от неправильной полярности подключения | |
| Защита от короткого замыкания | тактирующий | |
| Падение напряжения | U_d | ≤ 3 В |
| Рабочий ток | I_L | 0 ... 200 мА |
| Остаточный ток | I_r | 0 ... 0,5 мА |
| Ток холостого хода | I_0 | ≤ 20 мА |
| Время готовности | t_v | 80 мсек |
| Переменное магнитное поле | B | 200 мТ |
| Индикатор рабочего напряжения | светодиод, зеленый | |
| Индикация переключения | светодиод, желтый | |

Параметры функциональной безопасности

| | |
|--|--------|
| MTTF _d | 1420 a |
| Срок использования (T _M) | 20 a |
| Степень диагностического покрытия (DC) | 0 % |

Окружающие условия

| | |
|------------------------|--------------------------------|
| Окружающая температура | -25 ... 85 °C (-13 ... 185 °F) |
| Температура хранения | -40 ... 85 °C (-40 ... 185 °F) |

Механические данные

| | |
|----------------------|--|
| Тип подключения | Штекерный разъем прибора M12 x 1, 4-контактный |
| Материал корпуса | GD-ZnAl4Cu1, с покрытием |
| Торцевая поверхность | Металлический крепежный фланец с покрытием. |
| Тип защиты | Эпоксидная смола Duroplast |
| Тип защиты | IP67 |

Соответствие стандартам и директивам

| | |
|-------------------------|---|
| Соответствие стандартам | |
| Стандарты | EN 60947-5-2:2007 IEC 60947-5-2:2007 |

Лицензии и сертификаты

| | |
|-------------------------|--|
| Разрешение по нормам UL | cULus Listed, General Purpose |
| Разрешение CSA | cCSAus Listed, General Purpose |
| Разрешение CCC | Для устройств с максимальным рабочим напряжением ≤ 36 В не требуется допуск, поэтому для них не предусмотрен идентификатор CCC. |

Дата публикации: 2012-11-28 10:28 Дата издания: 2012-11-28 18:7558_rus.xml