



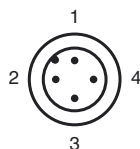
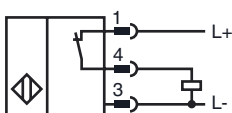
**Код для заказа**

NCB50-FP-E34-C-P3-V1

**Характеристики**

- 50 мм, монтаж заподлицо
- 4-проводные, постоянного тока
- прочное сварное
- оптимальная эксплуатация с интервалом >50 см

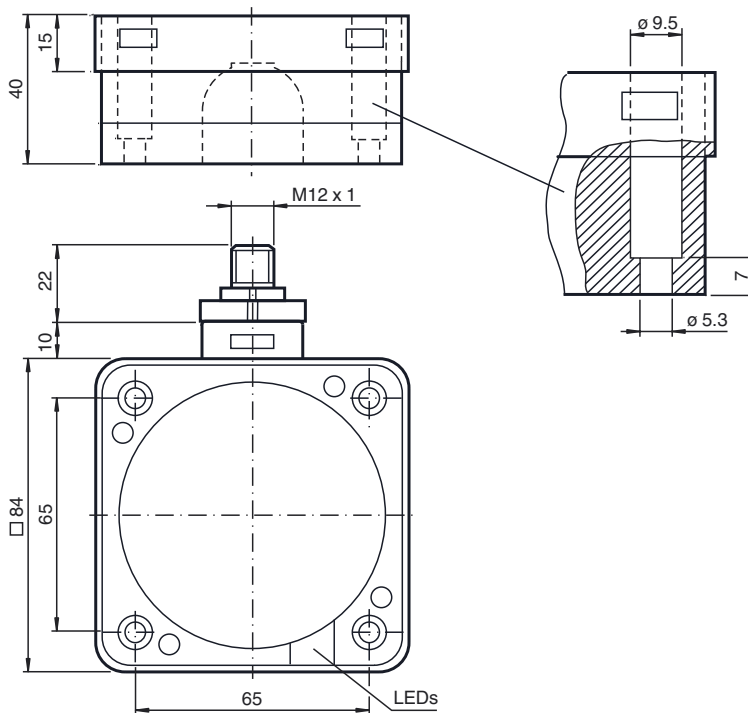
**Подключение**



Проволока цвета в соответствии с EN 60947-5-2

- |   |    |
|---|----|
| 1 | BN |
| 2 | WH |
| 3 | BU |
| 4 | BK |

**Размеры**



**Технические данные**

**Общие данные**

Функция переключающих элементов	Тип PNP - нормально-замкнутый контакт
Интервал переключений	$s_n$ 50 мм
Монтаж	монтаж заподлицо
Выходная полярность	пост. ток
Гарантированный интервал переключений	0 ... 40,5 мм
	$s_a$
Коэффициент восстановления $r_{Al}$	0,38
Коэффициент восстановления $r_{Cu}$	0,35
Коэффициент восстановления $r_{1,4301}$	0,83

**Параметры**

Рабочее напряжение	$U_B$ 10 ... 60 В пост. ток
Частота переключений	$f$ 0 ... 1 Гц
Гистерезис	$H$ обычно 3 %
Защита от неправильной полярности подключения	защита от неправильной полярности подключения
Защита от короткого замыкания	тактирующий
Падение напряжения	$U_d$ $\leq 3$ В
Рабочий ток	$I_L$ 0 ... 200 mA
Остаточный ток	$I_r$ 0 ... 0,5 mA
Ток холостого хода	$I_0$ $\leq 20$ mA
Время готовности	$t_v$ $\leq 1$ сек
Отфильтровывание	$\geq 50$ мсек
Индикатор рабочего напряжения	светодиод, зеленый
Индикация переключения	светодиод, желтый

**Окружающие условия**

Окружающая температура	-25 ... 70 °C (-13 ... 158 °F)
------------------------	--------------------------------

**Механические данные**

Тип подключения	Штекерный разъем прибора M12 x 1 , 4-контактный
Материал корпуса	ПБТ/металл
Торцевая поверхность	PBT, активная поверхность с покрытием PTFE
Основание корпуса	Металл
Тип защиты	IP68
Масса	530 г

**Соответствие стандартам и директивам**

Соответствие стандартам	
Стандарты	EN 60947-5-2:2007 IEC 60947-5-2:2007

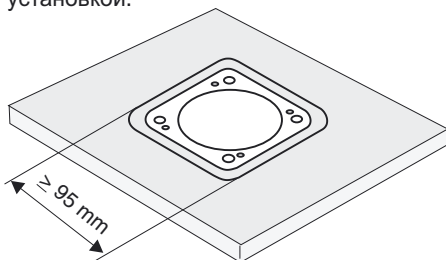
**Лицензии и сертификаты**

Разрешение по нормам UL	cULus Listed, General Purpose
Разрешение CSA	cCSAus Listed, General Purpose

Дата публикации: 2013-04-05 16:37 Дата издания: 2013-04-08 188778\_rus.xml

Эти датчики особенно пригодны для монтажа заподлицо в транспортных наземных установках. При подобающем монтаже в плитах пола переключатель по большей части защищен от механических повреждений. Переключатель приближения и металлическая плита пола могут монтироваться заподлицо (опасность травмирования исключается).

Значительное расстояние срабатывания обеспечивает надежную регистрацию и таким образом надежный контроль и управление наземной транспортной установкой.



**Внимание!**  
После удаления металлического экрана переключатель приближения не может быть встроен заподлицо.