

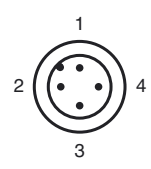
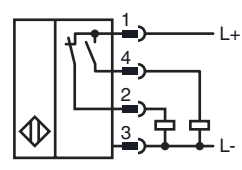
Код для заказа

NRB20-L3-A2-V1

Характеристики

- 20 мм, монтаж заподлицо
- Понижающий коэффициент = 1
- Стойкий к магнитным воздействиям
- Быстроразъемный монтажный узел
- 4-сегментный светодиодный индикатор

Подключение



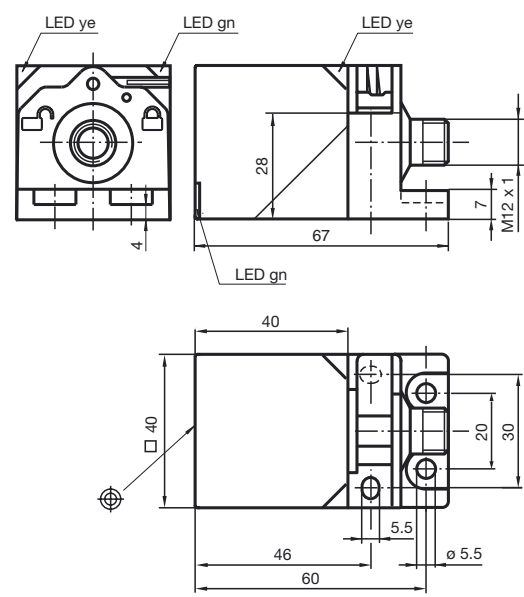
Проволока цвета в соответствии с EN 60947-5-2

1	BN
2	WH
3	BU
4	BK

Принадлежности

- V1-G
- V1-W
- V1-G-2M-PUR
- V1-W-2M-PUR
- MHW 01
- MH 02-L

Размеры



Технические данные

Общие данные		
Функция переключающих элементов	Тип PNP	двухсторонний контакт
Интервал переключений	s_n	20 мм
Монтаж	монтаж заподлицо	
Выходная полярность	плюсовая коммутация	
Гарантированный интервал переключений	s_a	0 ... 16,2 мм
Коэффициент восстановления r_{Al}	1	
Коэффициент восстановления r_{Cu}	1	
Коэффициент восстановления $r_{1.4301}$	1	
Понижающий коэффициент r_{SI37}	1	
Параметры		
Рабочее напряжение	U_B	10 ... 30 В пост. ток
Частота переключений	f	0 ... 100 Гц
Гистерезис	H	3 ... 15 %
Защита от неправильной полярности подключения	защита от неправильной полярности подключения	
Защита от короткого замыкания	тактирующий	
Падение напряжения	U_d	$\leq 2,5$ В
Рабочий ток	I_L	0 ... 200 мА
Остаточный ток	I_r	0 ... 0,5 мА обычно, 0,01 мА
Ток холостого хода	I_0	≤ 25 мА
Постоянное магнитное поле	B	200 мТ
Переменное магнитное поле	B	200 мТ
Индикатор рабочего напряжения	светодиод, зеленый	
Индикация переключения	светодиод, желтый	
Параметры функциональной безопасности		
MTTF _d	880 а	
Срок использования (T_M)	20 а	
Степень диагностического покрытия (DC)	0 %	
Окружающие условия		
Окружающая температура	-25 ... 70 °C (-13 ... 158 °F)	
Температура хранения	-40 ... 85 °C (-40 ... 185 °F)	
Механические данные		
Тип подключения	Штекерный разъем прибора M12 x 1, 4-контактный	
Материал корпуса	GD-ZnAl4Cu1, с покрытием Крепежный фланец PA6-GF35	
Торцевая поверхность	PA 6 Grivory GVN-35H	
Тип защиты	IP67	
Масса	180 г	
Соответствие стандартам и директивам		
Соответствие стандартам	Стандарты EN 60947-5-2:2007 IEC 60947-5-2:2007	
Лицензии и сертификаты		
Класс защиты	II	
Номинальное напряжение изоляции U_i	60 В	
Номинальная импульсная прочность U_{imp}	800 В	
Разрешение по нормам UL	cULus Listed, General Purpose	
Разрешение CSA	cCSAus Listed, General Purpose	

Дата публикации: 2012-06-22 16:27 Дата издания: 2012-06-22 189116_rus.xml



Разрешение CCC

Для устройств с максимальным рабочим напряжением ≤ 36
В не требуется допуск, поэтому для них не предусмотрен
идентификатор CCC.

Дата публикации: 2012-06-22 16:27 Дата издания: 2012-06-22 189116_rus.xml