

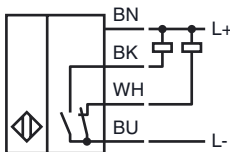
**Код для заказа**

CCN15-30GS60-A0

**Характеристики**

- 15 мм, монтаж не заподлицо
- Интервал переключения регулируется потенциометром
- Повышенная устойчивость к электромагнитным воздействиям
- Исполнение из высококачественной стали
- антивалентные выходы
- Диапазон рабочего напряжения 10 ... 60 В пост. тока

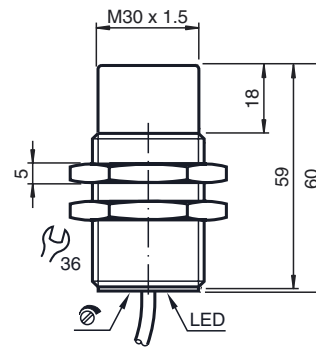
**Подключение**



**Принадлежности**

BF 30

**Размеры**



**Технические данные**

**Общие данные**

Функция переключающих элементов	Тип NPN	двухстороннего действия
Интервал переключений	$s_n$	15 мм
Монтаж	монтаж не заподлицо	
Выходная полярность	пост. ток	
Гарантированный интервал переключений	$s_a$	0 ... 12,1 мм

**Параметры**

Условия монтажа

A	18 мм
B	10 мм
C	30 мм
F	60 мм

Рабочее напряжение  $U_B$  10 ... 60 В пост. ток

Частота переключений  $f$  0 ... 10 Гц

Защита от неправильной полярности подключения защита от неправильной полярности подключения

Защита от короткого замыкания тактирующий

Падение напряжения  $U_d$   $\leq 2,8$  В

Рабочий ток  $I_L$  0 ... 200 мА

Остаточный ток  $I_r$  0 ... 0,5 мА обычно. 0,1 мкА при 25 °C

Ток холостого хода  $I_0$   $\leq 20$  мА

Индикация переключения светодиод, желтый

**Индикаторы/элементы управления**

Потенциометр Регулятор чувствительности

**Окружающие условия**

Окружающая температура -25 ... 70 °C (-13 ... 158 °F)

Температура хранения -40 ... 85 °C (-40 ... 185 °F)

**Механические данные**

Тип подключения Кабель Поливинилхлорид (ПВХ) , 2 м

Поперечное сечение проводника 0,75 мм<sup>2</sup>

Материал корпуса Высококачественная сталь 1.4305 / AISI 303

Торцевая поверхность ПБТ

Тип защиты IP67

**Соответствие стандартам и директивам**

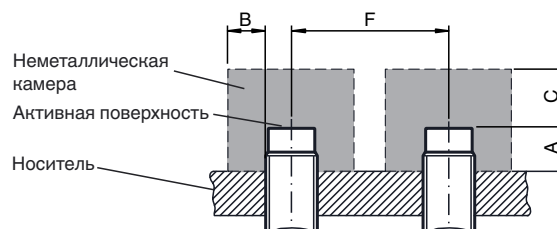
Соответствие стандартам

Стандарты	EN 60947-5-2:2007 IEC 60947-5-2:2007
-----------	---

**Лицензии и сертификаты**

Разрешение по нормам UL cULus Listed, General Purpose

Разрешение CSA cCSAus Listed, General Purpose



Дата публикации: 2012-02-09 15:33 Дата издания: 2012-02-09 189955\_rus.xml