

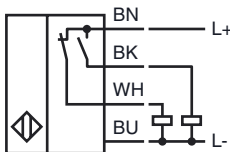
Код для заказа

CCN15-30GS60-A2

Характеристики

- 15 мм, монтаж не заподлицо
- Интервал переключения регулируется потенциометром
- Повышенная устойчивость к электромагнитным воздействиям
- Исполнение из высококачественной стали
- антивалентные выходы
- Диапазон рабочего напряжения 10 ... 60 В пост. тока

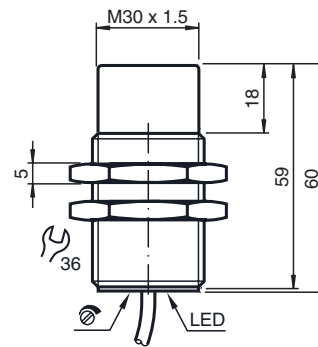
Подключение



Принадлежности

BF 30

Размеры



Технические данные

Общие данные

| | | |
|---------------------------------------|---------------------|-----------------------|
| Функция переключающих элементов | Тип PNP | двухсторонний контакт |
| Интервал переключений | s_n | 15 мм |
| Монтаж | монтаж не заподлицо | |
| Выходная полярность | пост. ток | |
| Гарантированный интервал переключений | s_a | 0 ... 12,1 мм |

Параметры

Условия монтажа

| | |
|---|-------|
| A | 18 мм |
| B | 10 мм |
| C | 30 мм |
| F | 60 мм |

Рабочее напряжение U_B 10 ... 60 В пост. ток

Частота переключений f 0 ... 10 Гц

Защита от неправильной полярности защита от неправильной полярности подключения

Защита от короткого замыкания тактирующий

Падение напряжения U_d $\leq 2,8$ В

Рабочий ток I_L 0 ... 200 мА

Остаточный ток I_r 0 ... 0,5 мА обычно. 0,1 мкА при 25 °C

Ток холостого хода I_0 ≤ 20 мА

Индикация переключения светодиод, желтый

Параметры функциональной безопасности

| | |
|--|-------|
| MTTF _d | 750 а |
| Срок использования (T _M) | 20 а |
| Степень диагностического покрытия (DC) | 0 % |

Индикаторы/элементы управления

Потенциометр Регулятор чувствительности

Окружающие условия

| | |
|------------------------|--------------------------------|
| Окружающая температура | -25 ... 70 °C (-13 ... 158 °F) |
| Температура хранения | -40 ... 85 °C (-40 ... 185 °F) |

Механические данные

| | |
|-------------------------------|--|
| Тип подключения | Кабель Поливинилхлорид (ПВХ) , 2 м |
| Поперечное сечение проводника | 0,75 мм ² |
| Материал корпуса | Высококачественная сталь 1.4305 / AISI 303 |
| Торцевая поверхность | ПБТ |
| Тип защиты | IP67 |

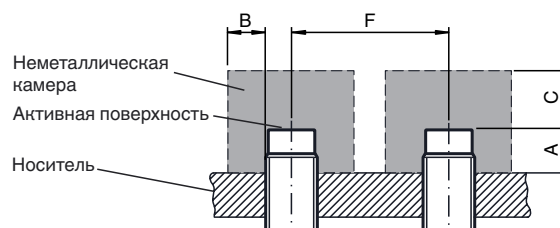
Соответствие стандартам и директивам

Соответствие стандартам

| | |
|-----------|---|
| Стандарты | EN 60947-5-2:2007 IEC 60947-5-2:2007 |
|-----------|---|

Лицензии и сертификаты

| | |
|-------------------------|--------------------------------|
| Разрешение по нормам UL | cULus Listed, General Purpose |
| Разрешение CSA | cCSAus Listed, General Purpose |



Дата публикации: 2012-05-29 15:30 Дата издания: 2012-05-29 189956_rus.xml