

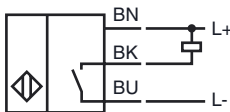
Код для заказа

CCN15-30GS60-E0

Характеристики

- 15 мм, монтаж не заподлицо
- Интервал переключения регулируется потенциометром
- Повышенная устойчивость к электромагнитным воздействиям
- Исполнение из высококачественной стали
- Диапазон рабочего напряжения 10 ... 60 В пост. тока

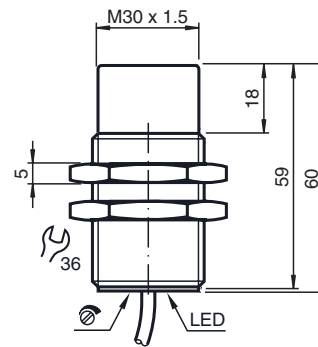
Подключение



Принадлежности

BF 30

Размеры



Технические данные

Общие данные

Функция переключающих элементов	Тип NPN	Нормально-разомкнутый контакт
Интервал переключений	s_n	15 мм
Монтаж	монтаж не заподлицо	
Выходная полярность	пост. ток	
Гарантированный интервал переключений	s_a	0 ... 12,1 мм

Параметры

Условия монтажа

A	18 мм
B	10 мм
C	30 мм
F	60 мм

Рабочее напряжение	U_B	10 ... 60 В
Частота переключений	f	0 ... 10 Гц

Защита от неправильной полярности подключения	защита от неправильной полярности подключения	
Защита от короткого замыкания	тактирующий	
Падение напряжения	U_d	$\leq 2,8$ В
Рабочий ток	I_L	0 ... 200 мА
Остаточный ток	I_r	0 ... 0,5 мА обычно, 0,1 мкА при 25 °C
Ток холостого хода	I_0	≤ 20 мА
Индикация переключения	светодиод, желтый	

Индикаторы/элементы управления

Потенциометр	Регулятор чувствительности
--------------	----------------------------

Окружающие условия

Окружающая температура	-25 ... 70 °C (-13 ... 158 °F)
Температура хранения	-40 ... 85 °C (-40 ... 185 °F)

Механические данные

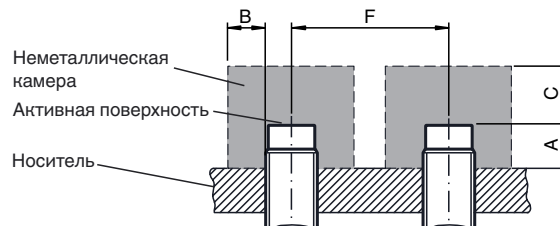
Тип подключения	Кабель Поливинилхлорид (ПВХ) , 2 м
Поперечное сечение проводника	0,75 мм ²
Материал корпуса	Высококачественная сталь 1.4305 / AISI 303
Торцевая поверхность	ПБТ
Тип защиты	IP67

Соответствие стандартам и директивам

Соответствие стандартам	
Стандарты	EN 60947-5-2:2007 IEC 60947-5-2:2007

Лицензии и сертификаты

Разрешение по нормам UL	cULus Listed, General Purpose
Разрешение CSA	cCSAus Listed, General Purpose



Дата публикации: 2012-02-09 15:33 Дата издания: 2012-02-09 189959_rus.xml