

Код для заказа

PL1-F25-B3B-S

Характеристики

- Для монтажа в корпусе
- Штепсельные винтовые клеммы
- PL1... с подключением клапана
- 4-сегментный светодиодный индикатор
- Выполнены требования директивы ЕС о машинном оборудовании
- Контроль обрывов провода и короткого замыкания на клапане
- Напряжение падает при ошибке коммутирования интерфейса AS.

Принадлежности

- BT32**
Привод датчика для серии F25
- BT32XS**
Привод датчика для серии F25
- BT32XAS**
Привод датчика для серии F25
- BT33**
Привод датчика для серии F25
- BT34**
Привод датчика для серии F25

Технические данные

Общие данные

Функция переключающих элементов	Интерфейс приводов и датчиков
Интервал переключений s_n	3 мм
Монтаж	монтаж заподлицо
Выходная полярность	Интерфейс приводов и датчиков
Гарантированный интервал переключений s_a	0 ... 2,43 мм
Коэффициент восстановления r_{d1}	0,5
Коэффициент восстановления $r_{1,4301}$	1
Понижающий коэффициент r_{S137}	1,2
ведомый тип	Подчинённое устройство A/B
Спецификация интерфейса AS	V3.0
Необходимая спецификация образца	$\geq V2.1$

Параметры

Рабочее напряжение U_B	26,5 ... 31,9 В через интерфейс AS системы Bus
Частота переключений f	0 ... 100 Гц
Защита от неправильной полярности подключения	защита от неправильной полярности подключения
Рабочий ток I_L	100 мА

Индикаторы/элементы управления

Светодиод PWR - индикатор питания	Напряжение интерфейса AS; зеленый СИД
светодиод ВХОД	Коммутационное положение (вход); светодиод, желтый
светодиод ВЫХОД	Двойной светодиод желтый/красный желтый: состояние включения красный: обрыв провода / короткое замыкание

Окружающие условия

Окружающая температура	-25 ... 70 °C (-13 ... 158 °F)
Температура хранения	-25 ... 85 °C (-13 ... 185 °F)

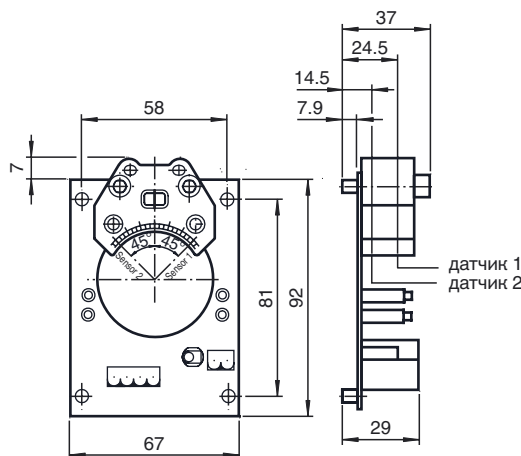
Механические данные

Подключение (со стороны системы)	Резьбовые клеммы
Сечение жилы (со стороны системы)	до 2,5 мм ²
Подключение (со стороны клапана)	Резьбовые клеммы
Сечение жилы (со стороны клапана)	до 2,5 мм ²
Материал корпуса	ПБТ
Торцевая поверхность	ПБТ
Тип защиты	IP00
Примечание	Напряжение клапана ограничено до макс. 26,4 В; мощность клапана макс. 2,1 Вт

Соответствие стандартам и директивам

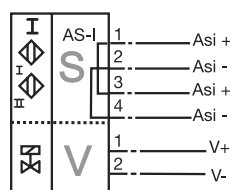
Соответствие стандартам	
Стандарты	EN 60947-5-2:2007 IEC 60947-5-2:2007 EN 50295:1999

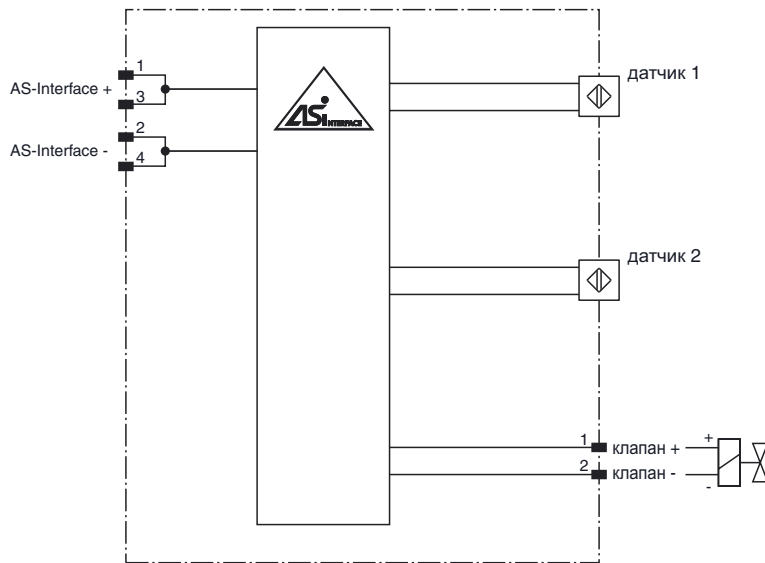
Размеры



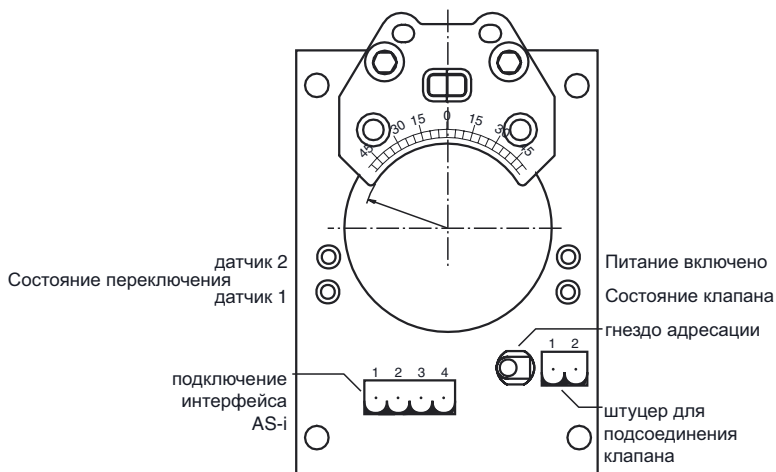
Свързване

B3B





Общие сведения



Дата публикации: 2014-09-16 12:06 Дата издания: 2014-09-16 190760_rus.xml

Указания по программированию

Адрес 00 предустановленный,
изменяемый через задатчик
шины или программирующее
устройство

Код входа-выхода D

Идент. код ID A

Идент. код ID1 7

Идент. код ID2 E

Бит данных

Бит	Функция
D0	Положение клапана (0=клапан выкл., 1=клапан вкл.)
D1	Ошибка клапана ¹⁾ (0=обрыв провода / короткое замыкание, 1=без ошибок)
D2	Переключающий выход - датчик 1 (0=подавл.; 1=не подавл.)
D3	Переключающий выход - датчик 2 (0=подавл.; 1=не подавл.)

Бит параметра

Бит	Функция
P0	не используется
P1	не используется
P2	не используется
P3	не используется

1) Проверка только при клапане,
приведенном в действие (D0=1)

Во всех производственных технологиях в большом количестве применяются арматуры для контроля потока продукта. Эти арматуры чаще всего управляются пневматически посредством осевого вращения на 90°; конечное положение вращения обычно сообщается системе управления.

Для этого применяются в основном стандартные корпуса согласно VDI/VDE 3845 (места соединений: исполнительный элемент-сервопривод-сервоприборы принадлежности), включающие датчики приближения обратной сигнализации. Эти сервоприводы управляются в основном с помощью клапана управления.

Эта плата была разработана для применения в таких стандартных корпусах. Она оснащена техникой подключения (2 x AS-Interface и клапан управления), двойным датчиком NCN3-F25- ... и техникой переключения AS-Interface.

По линии AS-Interface можно передавать состояния датчика приближения, управляющий импульс для контрольного клапана и питающую мощность (2 входа, 1 выход).

Одно гнездо предусмотрено для программирования адресов. Таким образом нет необходимости в переключении линии AS-Interface. Прерывание кабеля клапана распознается при активации этого клапана и сообщается по AS-Interface в систему управления.